

435 PSI



Spécifications

Pression maximale d'utilisation

435 PSI

Température d'utilisation

-18°C à 80°C (0°F à 160°F)

Construction

Corps : Laiton plaqué chrome-nickel
Poignée : Plastique renforcé de verre
Siège : PTFE
Boulet : Laiton plaqué chrome-nickel

MICRO ROBINET QUART DE TOUR

FILETAGE MÂLE/FEMELLE

No. de pièce	Entrée d'air (M) NPT po.	Sortie d'air (F) NPT po.
14.1002	1/8	1/8
14.1004	1/4	1/4
14.1006	3/8	3/8
14.1007	1/2	1/2

FILETAGE FEMELLE/FEMELLE

No. de pièce	Filetage (F) NPT po.
14.1012	1/8
14.1014	1/4
14.1016	3/8
14.1017	1/2

450 PSI



Applications

- Idéal pour: Lignes d'air comprimé
L'eau, le gaz ou l'huile
Réfrigérants

Caractéristiques

- Design compacte nécessitant aucun entretien
- Facile d'installation, fonctionne dans les deux sens
- Débit à passage intégral 100%

Spécifications

Pression maximale d'utilisation

450 PSI

Température d'utilisation

20°C à 93°C (-4°F à 200°F)

Construction

Corps : Laiton nickelé
Poignée : Nylon
Siège : Hochst PTFE
Boulet : Laiton plaqué chrome

FILETAGE FEMELLE À FEMELLE

No. de pièce	Filetage (F) NPT po.
14.1102	1/8
14.1104	1/4
14.1106	3/8
14.1107	1/2

FILETAGE FEMELLE À MÂLE

No. de pièce	Entrée d'air (F) NPT po.	Sortie d'air (M) NPT po.
14.1112	1/8	1/8
14.1114	1/4	1/4
14.1116	3/8	3/8
14.1117	1/2	1/2

400 PSI



Applications

- Idéal pour: Lignes d'air comprimé
L'eau ou l'huile
Utilisations industrielles

Caractéristiques

- Débit à passage intégral 100%
- Longue durée de vie sans entretien
- Résiste à l'usure et la corrosion



Spécifications

Pression maximale d'utilisation

400 PSI

Température d'utilisation

-30°C à 180°C (-22°F à 356°F)

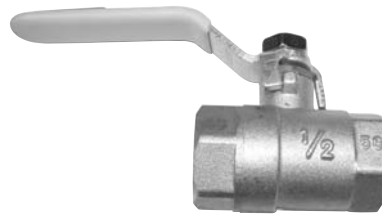
Construction

Corps : Laiton nickelé
Poignée : Acier
Siège : Teflon
Boulet : Laiton plaqué chrome

ROBINET QUART DE TOUR

No. de pièce	Filetage (F) NPT po.
14.1204	1/4
14.1206	3/8
14.1207	1/2
14.1208	3/4
14.1209	1
14.1214	1 1/4
14.1217	1 1/2
14.1220	2
14.1227	2 1/2
14.1230	3
14.1240	4

ROBINET 600 PSI / 150 WSP

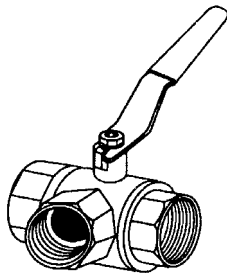


No de pièce	Filetage (F) NPT po
14.1404	1/4
14.1406	3/8
14.1407	1/2
14.1408	3/4
14.1409	1
14.1414	1-1/4
14.1417	1-1/2
14.1420	2
14.1440	4

ROBINET VÉROUILLABLE



No de pièce	Filetage (F) NPT po
14.1504	1/4
14.1506	3/8
14.1507	1/2
14.1508	3/4
14.1509	1
14.1514	1-1/4
14.1517	1-1/2
14.1520	2



Modèle A

ROBINET QUART DE TOUR À 3 VOIES

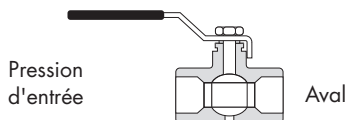


No. de pièce	Filetage (F) NPT po.	Modèle
14.3104	1/4	B
14.3106	3/8	B
14.3107	1/2	A
14.3108	3/4	A
14.3109	1	A

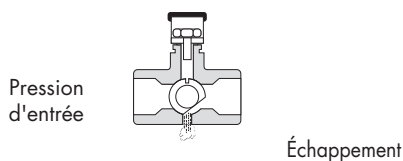


Modèle B

OUVERT



FERMÉ



ROBINET QUART DE TOUR À ÉCHAPPEMENT

No. de pièce	Filetage (F) NPT po.
14.3204	1/4
14.3206	3/8
14.3207	1/2
14.3208	3/4
14.3209	1
14.3214	1-1/4
14.3217	1-1/2
14.3220	2



Échappement

Applications

- Idéal pour : Lignes d'air comprimé
L'eau, le gaz ou l'huile
Réfrigérants

Caractéristiques

- Permet de purger la pression en aval du réseau
- Permet l'utilisation d'un cadenas pour verrouiller la valve en position fermée
- Joints en Teflon PTFE

Spécifications

Pression maximale d'utilisation
175 PSI

Température d'utilisation
10°C à 49°C (50°F à 120°F)

Construction

Corps : Laiton
Poignée : Acier
Siège : Teflon PTFE
Boulet : Laiton plaqué chrome



Applications

- Utilisé pour contrôler l'air distribué dans les positions ouvertes et fermées.

Caractéristiques

- Disponible pour l'eau autant que l'air avec un corps en résine PPS.
- Les dimensions en coupe du corps compact optimisent, avec le débit, la capacité du tube proportionnellement.

Spécifications

Construction

Tube en polyuréthane et en nylon.

DROIT



No. de pièce	Tube	Filetage (M) NPT po.
14.2058	1/4	1/4
14.2082	1/4	3/8
14.2084	3/8	3/8
14.2086	1/2	1/2
14.2094	3/8	1/2
14.2096	1/2	1/2

UNION



No. de pièce	Tube 1	Tube 2
14.2258	1/4	1/4
14.2272	5/16	5/16
14.2284	3/8	3/8
14.2296	1/2	1/2

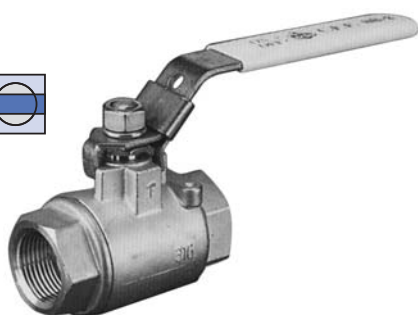
UNION

RÉDUCTEUR



No. de pièce	Tube 1	Tube 2
14.2370	5/16	1/4
14.2394	1/2	3/8

**Pour toutes questions
ou information concernant
l'air comprimé, vous
pouvez nous contacter au
Tél. : 1-888-730-0501
Fax : 1-888-730-3522
ou visitez notre site internet au
www.airmax.ca**



ROBINET QUART DE TOUR 2 PIÈCES

No. de pièce	Filetage (F) NPT po.
14.4104	1/4 (2000 PSI)
14.4106	3/8
14.4107	1/2
14.4108	3/4
14.4109	1
14.4114	1 1/4
14.4117	1 1/2
14.4120	2
14.4127	2 1/2
14.4130	3

1000 PSI



Applications

- Idéal pour l'agro-alimentaire, la pharmaceutique, les pâtes et papiers, le transfert de produits chimiques, l'eau et l'huile ou toutes utilisations industrielles

Caractéristiques

- Qualité supérieure
- Débit sans restriction
- Longue durée de vie sans entretien
- Résiste à l'usure et la corrosion

Spécifications

Pression maximale d'utilisation
1000 PSI

Température d'utilisation
-29 °C à 232 °C (-20 °F à 450 °F)

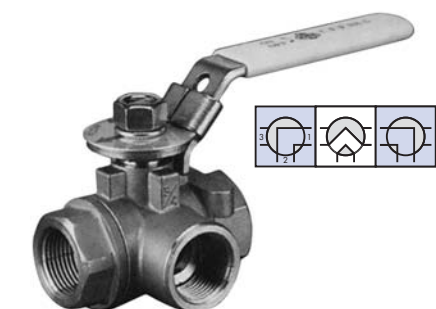
Construction

Corps : Acier inoxydable
Poignée : Acier inoxydable
Siège : Teflon
Boulet : Acier inoxydable



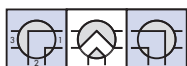
ROBINET QUART DE TOUR 3 PIÈCES

No. de pièce	Filetage (F) NPT po.
14.4204	1/4
14.4206	3/8
14.4207	1/2
14.4208	3/4
14.4209	1
14.4214	1 1/4
14.4217	1 1/2
14.4220	2
14.4227	2 1/2
14.4230	3
14.4240	4

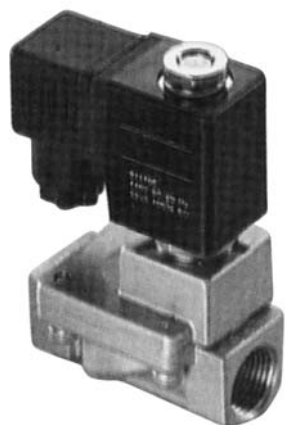


ROBINET QUART DE TOUR 3 VOIES

No. de pièce	Filetage (F) NPT po.
14.4307	1/2
14.4308	3/4
14.4309	1
14.4317	1 1/2
14.4320	2



Pour toutes questions ou information concernant l'air comprimé, vous pouvez nous contacter au
Tél. : 1-888-730-0501 - Fax : 1-888-730-3522
ou visitez notre site internet au www.airmax.ca



Applications

- Permet de contrôler les branches d'un réseau de manière électrique
- Idéal pour l'air comprimé, l'eau ou tout liquide non-corrosif

Caractéristiques

- Valve à diaphragme à commande électrique
- Connecteur DIN standard
- Longue durée de vie sans entretien
- Résiste à l'usure et à la corrosion
- Solénoïde à usage continu

Spécifications

Pression maximale d'utilisation

Selon modèle

Température d'utilisation

-10 °C à 50 °C (14 °F à 122 °F)

VALVE 2/2 À SOLENOÏDE EN LAITON

300 PSI

Orifice (F) NPT	Voltage	Normalement fermé	Normalement ouvert
1/4	12 VDC	14.5132	14.5142
1/4	24 VDC	14.5133	14.5143
1/4	24 VAC	14.5136	14.5146
1/4	120 VAC - Standard	14.5137	14.5147
1/4	240 VAC	14.5138	14.5148
Bobine de remplacement		78.518*	14.530*

Orifice (F) NPT	Voltage	Normalement fermé	Normalement ouvert
3/8	12 VDC	14.5152	14.5162
3/8	24 VDC	14.5153	14.5163
3/8	24 VAC	14.5156	14.5166
3/8	120 VAC - Standard	14.5157	14.5167
3/8	240 VAC	14.5158	14.5168
Bobine de remplacement		14.530*	14.530*

Orifice (F) NPT	Voltage	Normalement fermé	Normalement ouvert
1/2	12 VDC	14.5172	14.5182
1/2	24 VDC	14.5173	14.5183
1/2	24 VAC	14.5176	14.5186
1/2	120 VAC - Standard	14.5177	14.5187
1/2	240 VAC	14.5178	14.5188
Bobine de remplacement		14.530*	14.530*