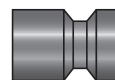


Interchangeable DME, Parker, Foster

1/4"



Type P-1



Applications

- Idéal pour les conduits de réfrigération sur les moules de plastique, matrices réfrigérées et presses à injection

Caractéristiques

- Permet de réduire le temps d'installation et d'entretien des moules et des matrices
- Les joints en silicone assurent un branchement étanche et résistant à l'eau, le glycol et l'air
- Raccord offrant un débit maximum de liquide
- Les dimensions compactes de l'about permettent de l'encastrer dans le moule
- Raccords disponibles avec soupape ou à passage libre et dans 4 configurations: raccord femelle, à tige droite, avec angle de 90° ou avec angle de 45°

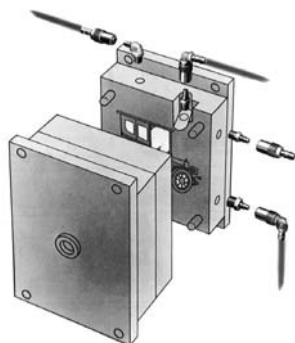
Spécifications

Pression maximale d'utilisation
200 PSI

Température d'utilisation
-68°C à 205°C (-90°F à 400°F)

Construction

About mâle : Laiton
About femelle : Acier durci
Raccord : Laiton
Joints : Silicone
Billes et ressorts : Acier inoxydable



TYPE P1 - 1/4"

ABOUT FILETAGE FEMELLE (ACIER)



No. de pièce

1/8" (F) NPT	26.1122
1/4" (F) NPT	26.1142
3/8" (F) NPT	26.1162

ABOUT FILETAGE MÂLE (LAITON)



No. de pièce

1/8" (M) NPT	26.1223
1/4" (M) NPT	26.1243
3/8" (M) NPT	26.1263

RACCORD 1/4" À PASSAGE LIBRE

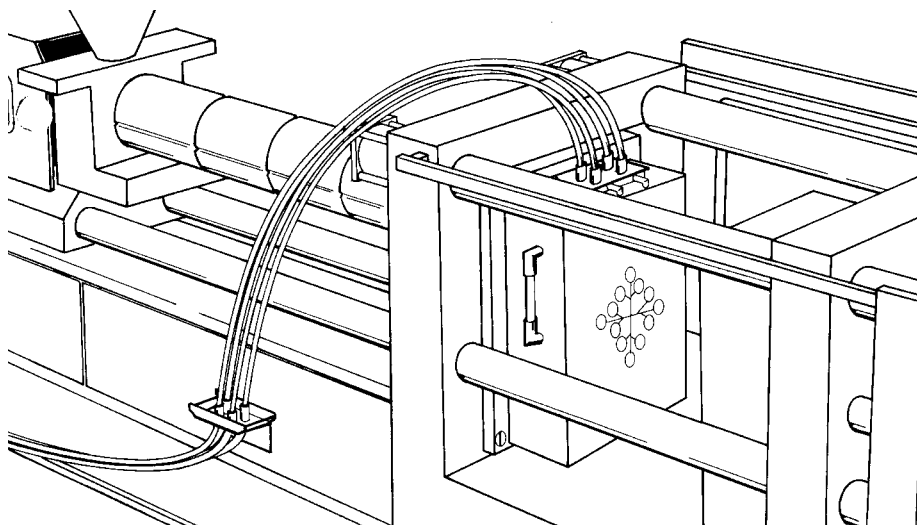


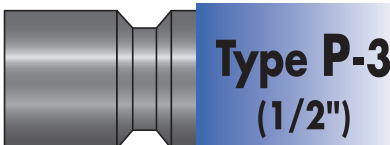
Dimension Dia. int. boyau	Raccord femelle	Tige droite à barbillon	Tige 90° à barbillon	Tige 45° à barbillon
1/4"	26.1341 (1/8)	26.1441	26.1541	26.1641
3/8"	-	26.1461	26.1561	26.1661

RACCORD 1/4" À SOUPAPE - 1 VOIE



Dimension Dia. int. boyau	Raccord femelle	Tige droite à barbillon	Tige 90° à barbillon	Tige 45° à barbillon
1/4"	26.1346 (1/8)	26.1446	26.1546	26.1646
3/8"	-	26.1466	26.1566	26.1666





Interchangeable DME, Parker, Foster



TYPE P2 - 3/8"

ABOUT FILETAGE FEMELLE (ACIER)



No. de pièce

1/4" (F) NPT	26.2142
3/8" (F) NPT	26.2162
1/2" (F) NPT	-

ABOUT FILETAGE MÂLE (LAITON)



No. de pièce

1/4" (M) NPT	26.2243
3/8" (M) NPT	26.2263
1/2" (M) NPT	26.2273

RACCORD 3/8" À PASSAGE LIBRE



Dimension Dia. int. boyau	Raccord femelle	Tige droite à barbillon	Tige 90° à barbillon	Tige 45° à barbillon
3/8"	26.2361 (1/4)	26.2461	26.2561	26.2661
1/2"	-	26.2471	26.2571	26.2671

RACCORD 3/8" À SOUPAPE - 1 VOIE

Dimension Dia. int. boyau	Raccord femelle	Tige droite à barbillon	Tige 90° à barbillon	Tige 45° à barbillon
3/8"	26.2366 (1/4)	26.2466	26.2566	26.2666
1/2"	-	26.2476	26.2576	26.2676

TYPE P3 - 1/2"

ABOUT FILETAGE FEMELLE (ACIER)



No. de pièce

1/2" (F) NPT	26.3172
3/4" (F) NPT	26.3182

ABOUT FILETAGE MÂLE (LAITON)



No. de pièce

1/2" (M) NPT	26.3273
3/4" (M) NPT	26.3283

RACCORD 1/2" À PASSAGE LIBRE



Dimension Dia. int. boyau	Raccord femelle	Tige droite à barbillon	Tige 90° à barbillon	Tige 45° à barbillon
1/2"	26.3371	26.3471	26.3571	26.3671
3/4"	-	26.3481	26.3581	26.3681

Applications

- Idéal pour les conduits de réfrigération sur les moules de plastique, matrices réfrigérées et presses à injection

Caractéristiques

- Permet de réduire le temps d'installation et d'entretien des moules et des matrices
- Les joints en silicone assurent un branchement étanche et résistant à l'eau, le glycol et l'air
- Raccord offrant un débit maximum de liquide
- Les dimensions compactes de l'about permettent de l'encastrer dans le moule
- Raccords disponibles avec soupape ou à passage libre et dans 4 configurations: raccord femelle, à tige droite, avec angle de 90° ou avec angle de 45°

Spécifications

Pression maximale d'utilisation
200 PSI

Température d'utilisation
-68°C à 205°C (-90°F à 400°F)

Construction

About mâle : Laiton
About femelle : Acier durci
Raccord : Laiton
Joints : Silicone
Billes et ressorts : Acier inoxydable

