

SUPPORT INCLUS



FILTREUR

BOL EN POLYCARBONATE

BOL EN MÉTAL

20 SCFM

Entrée d'air (F) NPT	Corps po.	Purgeur manuel No. de pièce	Purgeur automatique No. de pièce	Purgeur manuel No. de pièce	Purgeur automatique No. de pièce
1/8	1/8	53.1210 N	53.1211 N	53.1212 N	53.1213 N
1/4	1/8	53.1220 N	53.1221 N	53.1222 N	53.1223 N
Bol		53.1832 N	53.1822 N	53.1833 N	53.1828 N
*Ens. de réparation Support		53.1812 N	-	-	-
		53.1842 N	-	-	-

Applications

- Enlève l'eau, l'huile et les particules de poussières jusqu'à 5 microns

Caractéristiques

- Construction modulaire solide en aluminium
- Nécessite peu d'entretien
- Permet de réduire les coûts d'opération
- Résistant à la corrosion

Spécifications

Pression maximale d'utilisation
150 PSI

Température d'utilisation
5°C à 60°C (40°F à 140°F)

Filtration
5 microns

50 SCFM

Entrée d'air (F) NPT	Corps po.	Purgeur manuel No. de pièce	Purgeur automatique No. de pièce	Purgeur manuel No. de pièce	Purgeur automatique No. de pièce
1/4	3/8	53.1340 N	53.1341 N	53.1342 N	53.1343 N
3/8	3/8	53.1360 N	53.1361 N	53.1362 N	53.1363 N
Bol		53.1834 N	53.1823 N	53.1835 N	53.1829 N
*Ens. de réparation Support		53.1813 N	-	-	-
		53.1843 N	-	-	-

140 SCFM

Entrée d'air (F) NPT	Corps po.	Purgeur manuel No. de pièce	Purgeur automatique No. de pièce	Purgeur manuel No. de pièce	Purgeur automatique No. de pièce
1/2	1/2	53.1470 N	53.1471 N	53.1472 N	53.1473 N
3/4	1/2	53.1580 N	53.1581 N	53.1582 N	53.1583 N
Bol		53.1836 N	53.1824 N	53.1837 N	53.1830 N
*Ens. de réparation Support		53.1814 N	-	-	-
		53.1844 N	-	-	-

210 SCFM

Entrée d'air (F) NPT	Corps po.	Purgeur manuel No. de pièce	Purgeur automatique No. de pièce	Purgeur manuel No. de pièce	Purgeur automatique No. de pièce
3/4	3/4	53.1680 N	53.1681 N	53.1682 N	53.1683 N
1	3/4	53.1690 N	53.1691 N	53.1692 N	53.1693 N
Bol		53.1836 N	53.1824 N	53.1837 N	53.1830 N
*Ens. de réparation Support		53.1815 N	-	-	-
		53.1846 N	-	-	-



← Tube 3/8 ID

* Ensemble de réparation : Élément, déflecteur et cloison

SUPPORT INCLUS

FILTREUR COALESCENT

BOL EN POLYCARBONATE

BOL EN MÉTAL

7 SCFM

Entrée d'air (F) NPT	Corps po.	Purgeur manuel No. de pièce	Purgeur automatique No. de pièce	Purgeur manuel No. de pièce	Purgeur automatique No. de pièce
1/8	1/8	53.2210 N	53.2211 N	53.2212 N	53.2213 N
1/4	1/8	53.2220 N	53.2221 N	53.2222 N	53.2223 N
Bol		53.1832 N	53.1822 N	53.1833 N	53.1828 N
*Ens. de réparation		53.2812 N	-	-	-
Support		53.1842 N	-	-	-

16 SCFM

Entrée d'air (F) NPT	Corps po.	Purgeur manuel No. de pièce	Purgeur automatique No. de pièce	Purgeur manuel No. de pièce	Purgeur automatique No. de pièce
1/4	3/8	53.2340 N	53.2341 N	53.2342 N	53.2343 N
3/8	3/8	53.2360 N	53.2361 N	53.2362 N	53.2363 N
Bol		53.1834 N	53.1823 N	53.1835 N	53.1829 N
*Ens. de réparation		53.2813 N	-	-	-
Support		53.1843 N	-	-	-

40 SCFM

Entrée d'air (F) NPT	Corps po.	Purgeur manuel No. de pièce	Purgeur automatique No. de pièce	Purgeur manuel No. de pièce	Purgeur automatique No. de pièce
3/8	1/2	53.2460 N	53.2461 N	53.2462 N	53.2463 N
1/2	1/2	53.2470 N	53.2471 N	53.2472 N	53.2473 N
3/4	1/2	53.2580 N	53.2581 N	53.2582 N	53.2583 N
Bol		53.1836 N	53.1824 N	53.1837 N	53.1830 N
*Ens. de réparation		53.2814 N	-	-	-
Support		53.1844 N	-	-	-

* Ensemble de réparation : Élément, déflecteur et cloison



Applications

- Enlève jusqu'à 99.9% de l'huile et de l'humidité contenues dans l'air
- Filtre les particules et les poussières jusqu'à 0.3 micron
- Ateliers de peinture, instrumentation, sablage au jet ou toute application nécessitant un air propre et sans huile

Caractéristiques

- Construction modulaire solide
- Nécessite peu d'entretien
- Permet de réduire les coûts

Spécifications

Pression maximale d'utilisation
150 PSI

Température d'utilisation
5°C à 60°C (40°F à 140°F)

Filtration
0.3 micron

FRL en acier inoxydable disponible sur demande

NOUVEAU



SUPPORT ET MANOMÈTRE INCLUS

RÉGULATEUR

20 SCFM

Entrée d'air (F) NPT	Corps po.	Réglage 125 PSI (standard) No. de pièce	Réglage 30 PSI No. de pièce
1/8	1/8	53.3210 N	53.3215 N
1/4	1/8	53.3220 N	53.3225 N
*Ens. de réparation Support		53.3801 N	53.3852 N
Orifice pour manomètre 1/8" (F) NPT			
Manomètre de remplacement		62.1050	62.1135

Applications

- Permet de contrôler la pression pour des usages spécifiques
- Assure une pression plus uniforme à travers un réseau
- Améliore le rendement des outils

Caractéristiques

- Construction modulaire solide
- Nécessite peu d'entretien
- Réduit les coûts d'opération
- Manomètre et support inclus

Spécifications

Pression maximale d'utilisation

150 PSI

Température d'utilisation

5°C à 60°C (40°F à 140°F)

Gamme de pression

7 à 125 PSI

7 à 30 PSI

7 à 60 PSI

50 SCFM

Entrée d'air (F) NPT	Corps po.	Réglage 125 PSI (standard) No. de pièce	Réglage 30 PSI No. de pièce
1/4	3/8	53.3340 N	53.3345 N
3/8	3/8	53.3360 N	53.3365 N
*Ens. de réparation Support		53.3811 N	53.3853 N
Orifice pour manomètre 1/8" (F) NPT			
Manomètre de remplacement		62.1050	62.1135

140 SCFM

Entrée d'air (F) NPT	Corps po.	Réglage 125 PSI (standard) No. de pièce	Réglage 30 PSI No. de pièce
1/2	1/2	53.3470 N	53.3475 N
3/4	1/2	53.3580 N	53.3585 N
*Ens. de réparation Support		53.3820 N	53.3854 N
Orifice pour manomètre 1/4" (F) NPT			
Manomètre de remplacement		62.2450	62.2535

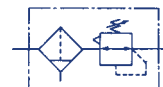
245 SCFM

Entrée d'air (F) NPT	Corps po.	Réglage 125 PSI (standard) No. de pièce	Réglage 30 PSI No. de pièce
3/4	3/4	53.3680 N	53.3685 N
1	3/4	53.3690 N	53.3695 N
*Ens. de réparation Support		53.3830 N	53.3854 N
Orifice pour manomètre 1/4" (F) NPT			
Manomètre de remplacement		62.2450	62.2535

* Ensemble de réparation : Diaphragme, valve, ressorts et plus

FILTREUR/RÉGULATEUR

**SUPPORT ET
MANOMÈTRE INCLUS**



(Corps 1/8)

BOL EN POLYCARBONATE

BOL EN MÉTAL

18 SCFM

Entrée d'air (F) NPT	Corps po.	Purgeur manuel No. de pièce	Purgeur automatique No. de pièce	Purgeur manuel No. de pièce	Purgeur automatique No. de pièce
1/8	1/8	53.4210 N	53.4211 N	53.4212 N	53.4213 N
1/4	1/8	53.4220 N	53.4221 N	53.4222 N	53.4223 N
Bol		53.1832 N	53.1822 N	53.1833 N	53.1828 N
*Ens. de réparation filtreur		53.1812 N	-	-	-
Support		53.3852 N	-	-	-
*Ens. de réparation régulateur		53.3801 N	-	-	-

Orifice pour manomètre 1/8" (F) NPT
Manomètre de remplacement 62.1050

60 SCFM

Entrée d'air (F) NPT	Corps po.	Purgeur manuel No. de pièce	Purgeur automatique No. de pièce	Purgeur manuel No. de pièce	Purgeur automatique No. de pièce
1/4	3/8	53.4340 N	53.4341 N	53.4342 N	53.4343 N
3/8	3/8	53.4360 N	53.4361 N	53.4362 N	53.4363 N
Bol		53.1834 N	53.1823 N	53.1835 N	53.1829 N
*Ens. de réparation filtreur		53.1813 N	-	-	-
Support		53.3853 N	-	-	-
*Ens. de réparation régulateur		53.3811 N	-	-	-

Orifice pour manomètre 1/8" (F) NPT
Manomètre de remplacement 62.1050

105 SCFM

Entrée d'air (F) NPT	Corps po.	Purgeur manuel No. de pièce	Purgeur automatique No. de pièce	Purgeur manuel No. de pièce	Purgeur automatique No. de pièce
1/2	1/2	53.4470 N	53.4471 N	53.4472 N	53.4473 N
3/4	1/2	53.4580 N	53.4581 N	53.4582 N	53.4583 N
Bol		53.1836 N	53.1824 N	53.1837 N	53.1830 N
*Ens. de réparation filtreur		53.1814 N	-	-	-
Support		53.3854 N	-	-	-
*Ens. de réparation régulateur		53.3821 N	-	-	-

Orifice pour manomètre 1/4" (F) NPT
Manomètre de remplacement 62.2450

Applications

- Enlève l'eau, l'huile et les particules de poussières jusqu'à 5 microns
- Tout en permettant de contrôler la pression pour des usages spécifiques
- Assure une pression plus uniforme à travers le réseau
- Améliore le rendement et augmente la durée de vie des outils

Caractéristiques

- Construction modulaire solide
- Nécessite peu d'entretien
- Permet de réduire les coûts d'opération
- Manomètre et support inclus

Spécifications

Pression maximale d'utilisation
150 PSI

Température d'utilisation
5°C à 60°C (40°F à 140°F)

Filtration
5 microns

Gamme de pression
7 à 125 PSI

* Ensemble de réparation filtreur : Élément, déflecteur et cloison

* Ensemble de réparation régulateur : Diaphragme, valve, ressorts et plus



Applications

- Améliore le rendement et prolonge la durée de vie des outils pneumatiques

Caractéristiques

- Distribue un jet brumeux d'huile
- Construction modulaire solide
- Nécessite peu d'entretien
- Réduit les coûts d'opération

Spécifications

Pression maximale d'utilisation

150 PSI

Température d'utilisation

5°C à 60°C (40°F à 140°F)

Capacité

20 SCFM : 26 ml

50 SCFM : 57 ml

140 SCFM : 170 ml

Huile recommandée

Airmax pour outils pneumatiques (série 63)

LUBRIFICATEUR

**BOL EN
POLYCARBONATE**

**BOL EN
MÉTAL**

20 SCFM

Entrée d'air (F) NPT	Corps po.	No. de pièce	No. de pièce
1/8	1/8	53.5210 N	53.5212 N
1/4	1/8	53.5220 N	53.5222 N
Bol		53.5832 N	53.5833 N
Support		53.1842 N	-
*Ens. de réparation		53.5820 N	-

50 SCFM

Entrée d'air (F) NPT	Corps po.	No. de pièce	No. de pièce
1/4	3/8	53.5340 N	53.5342 N
3/8	3/8	53.5360 N	53.5362 N
Bol		53.5834 N	53.5835 N
Support		53.1843 N	-
*Ens. de réparation		53.5830 N	-

140 SCFM

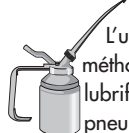
Entrée d'air (F) NPT	Corps po.	No. de pièce	No. de pièce
1/2	1/2	53.5470 N	53.5472 N
3/4	1/2	53.5580 N	53.5582 N}
Bol		53.5836 N	53.5837 N
Support		53.1844 N	-
*Ens. de réparation		53.5840 N	-

210 SCFM

Entrée d'air (F) NPT	Corps po.	Purgeur manuel No. de pièce	Purgeur manuel No. de pièce
3/4	3/4	53.5680 N	53.5682 N
1	3/4	53.5690 N	53.5692 N
Bol		53.5836 N	53.5837 N
Support		53.1846 N	-
*Ens. de réparation		53.5850 N	-

* Ensemble de réparation : Dôme, valve et joint d'étanchéité

LUBRIFICATION



L'utilisation d'un lubrificateur est la méthode la plus efficace afin de lubrifier adéquatement les outils pneumatiques. Le lubrificateur AirMax projette un nuage d'huile parfaitement mélangé avec l'air comprimé permettant une meilleure lubrification des pièces mobiles des équipements.



FILTREUR/RÉGULATEUR + LUBRIFICATEUR

SUPPORT ET MANOMÈTRE INCLUS

BOL EN POLYCARBONATE

BOL EN MÉTAL

18 SCFM

Entrée d'air (F) NPT	Corps po.	Purgeur manuel No. de pièce	Purgeur automatique No. de pièce	Purgeur manuel No. de pièce	Purgeur automatique No. de pièce
1/8	1/8	53.6210 N	53.6211 N	53.6212 N	53.6213 N
1/4	1/8	53.6220 N	53.6221 N	53.6222 N	53.6223 N

Orifice pour manomètre 1/8" (F) NPT

Manomètre de remplacement 62.1050

60 SCFM

Entrée d'air (F) NPT	Corps po.	Purgeur manuel No. de pièce	Purgeur automatique No. de pièce	Purgeur manuel No. de pièce	Purgeur automatique No. de pièce
1/4	3/8	53.6340 N	53.6341 N	53.6342 N	53.6343 N
3/8	3/8	53.6360 N	53.6361 N	53.6362 N	53.6363 N

Orifice pour manomètre 1/8" (F) NPT

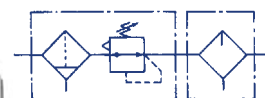
Manomètre de remplacement 62.1050

105 SCFM

Entrée d'air (F) NPT	Corps po.	Purgeur manuel No. de pièce	Purgeur automatique No. de pièce	Purgeur manuel No. de pièce	Purgeur automatique No. de pièce
1/2	1/2	53.6470 N	53.6471 N	53.6472 N	53.6473 N
3/4	1/2	53.6580 N	53.6581 N	53.6582 N	53.6583 N

Orifice pour manomètre 1/4" (F) NPT

Manomètre de remplacement 62.2450



Applications

- Enlève l'eau, l'huile et les particules de poussières jusqu'à 5 microns
- Tout en permettant de contrôler la pression pour des usages spécifiques
- Assure une pression plus uniforme à travers le réseau
- Améliore le rendement et prolonge la durée de vie des outils

Caractéristiques

- Construction modulaire solide
- Nécessite peu d'entretien
- Permet de réduire les coûts d'opération
- Manomètre et support inclus

Spécifications

Pression maximale d'utilisation

150 PSI

Température d'utilisation

5°C à 60°C (40°F à 140°F)

Filtration

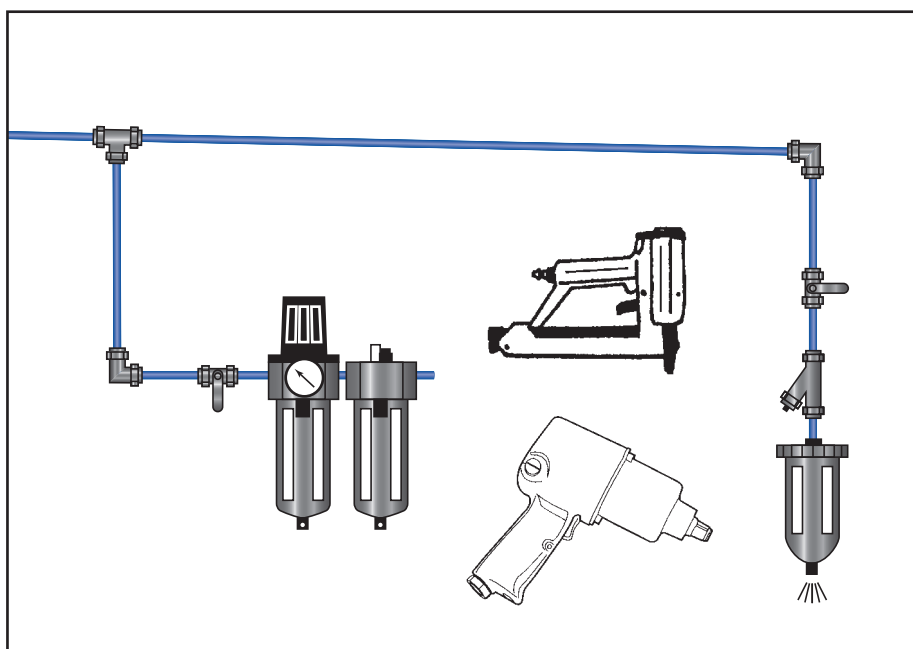
5 microns

Gamme de pression

7 à 125 PSI

Huile recommandée

Airmax pour outils pneumatiques (Série 63)





Applications

- Filtre les particules de poussières jusqu'à 0.3 micron
- Enlève jusqu'à 99.9% de l'huile et de l'humidité contenues dans l'air
- Permet de contrôler la pression pour des usages spécifiques
- Améliore le rendement des outils de peinture, de sablage au jet et de tout autre application ne requérant pas de lubrification

Caractéristiques

- Construction modulaire solide
- Nécessite peu d'entretien
- Permet de réduire les coûts d'opération
- Manomètre et support inclus

Spécifications

Pression maximale d'utilisation

150 PSI

Température d'utilisation

5°C à 60°C (40°F à 140°F)

Filtration

0.3 micron

Gamme de pression

7 à 125 PSI

7 à 30 PSI

7 à 60 PSI

FILTREUR/RÉGULATEUR + COALESCENT

SUPPORT ET MANOMÈTRE INCLUS

BOL EN POLYCARBONATE

BOL EN MÉTAL

5 SCFM

Entrée d'air (F) NPT	Corps po.	Purgeur manuel No. de pièce	Purgeur automatique No. de pièce	Purgeur manuel No. de pièce	Purgeur automatique No. de pièce
1/8	1/8	53.7210 N	53.7211 N	53.7212 N	53.7213 N
1/4	1/8	53.7220 N	53.7221 N	53.7222 N	53.7223 N

Orifice pour manomètre 1/8" (F) NPT

Manomètre de remplacement 62.1150

12 SCFM

Entrée d'air (F) NPT	Corps po.	Purgeur manuel No. de pièce	Purgeur automatique No. de pièce	Purgeur manuel No. de pièce	Purgeur automatique No. de pièce
1/4	3/8	53.7340 N	53.7341 N	53.7342 N	53.7343 N
3/8	3/8	53.7360 N	53.7361 N	53.7362 N	53.7363 N

Orifice pour manomètre 1/8" (F) NPT

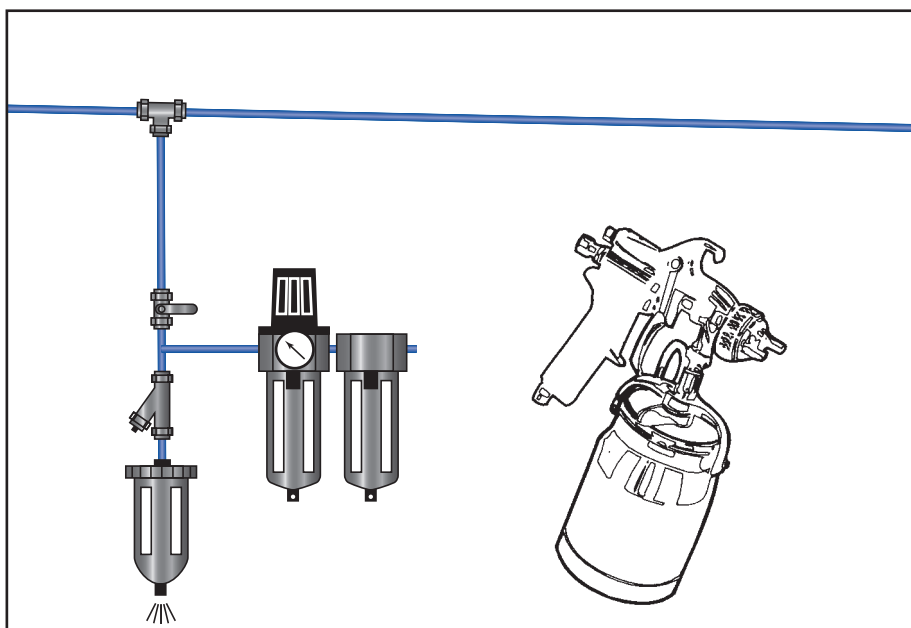
Manomètre de remplacement 62.1150

28 SCFM

Entrée d'air (F) NPT	Corps po.	Purgeur manuel No. de pièce	Purgeur automatique No. de pièce	Purgeur manuel No. de pièce	Purgeur automatique No. de pièce
3/8	1/2	53.7460 N	53.7461 N	53.7462 N	53.7463 N
1/2	1/2	53.7470 N	53.7471 N	53.7472 N	53.7473 N
3/4	1/2	53.7580 N	53.7581 N	53.7582 N	53.7583 N

Orifice pour manomètre 1/4" (F) NPT

Manomètre de remplacement 62.2550



FILTREUR + RÉGULATEUR + LUBRIFICATEUR

**SUPPORT ET
MANOMÈTRE INCLUS**

BOL EN POLYCARBONATE

BOL EN MÉTAL

18 SCFM

Entrée d'air (F) NPT	Corps po.	Purgeur manuel No. de pièce	Purgeur automatique No. de pièce	Purgeur manuel No. de pièce	Purgeur automatique No. de pièce
1/8	1/8	53.8210 N	53.8211 N	53.8212 N	53.8213 N
1/4	1/8	53.8220 N	53.8221 N	53.8222 N	53.8223 N

Orifice pour manomètre 1/8" (F) NPT

Manomètre de remplacement 62.1050

70 SCFM

Entrée d'air (F) NPT	Corps po.	Purgeur manuel No. de pièce	Purgeur automatique No. de pièce	Purgeur manuel No. de pièce	Purgeur automatique No. de pièce
1/4	3/8	53.8340 N	53.8341 N	53.8342 N	53.8343 N
3/8	3/8	53.8360 N	53.8361 N	53.8362 N	53.8363 N

Orifice pour manomètre 1/8" (F) NPT

Manomètre de remplacement 62.1050

140 SCFM

Entrée d'air (F) NPT	Corps po.	Purgeur manuel No. de pièce	Purgeur automatique No. de pièce	Purgeur manuel No. de pièce	Purgeur automatique No. de pièce
1/2	1/2	53.8470 N	53.8471 N	53.8472 N	53.8473 N
3/4	1/2	53.8580 N	53.8581 N	53.8582 N	53.8583 N

Orifice pour manomètre 1/4" (F) NPT

Manomètre de remplacement 62.2450

175 SCFM

Entrée d'air (F) NPT	Corps po.	Purgeur manuel No. de pièce	Purgeur automatique No. de pièce	Purgeur manuel No. de pièce	Purgeur automatique No. de pièce
3/4	3/4	53.8680 N	53.8681 N	53.8682 N	53.8683 N
1	3/4	53.8690 N	53.8691 N	53.8692 N	53.8693 N

Orifice pour manomètre 1/4" (F) NPT

Manomètre de remplacement 62.2450



Applications

- Enlève l'eau, l'huile et les particules de poussières jusqu'à 5 microns
- Permet de contrôler la pression pour des applications spécifiques
- Assure une pression plus uniforme à travers le réseau
- Améliore le rendement et prolonge la durée de vie des outils pneumatiques

Caractéristiques

- Construction modulaire solide
- Nécessite peu d'entretien
- Permet de réduire les coûts d'opération
- Manomètre et support inclus

Spécifications

Pression maximale d'utilisation

150 PSI

Température d'utilisation

5°C à 60°C (40°F à 140°F)

Filtration

5 microns

Gamme de pression

7 à 125 PSI

Huile recommandée

Airmax pour outils pneumatiques (Série 63)



Applications

- Idéal pour l'instrumentation, les ateliers de peinture, le sablage au jet et toute autre application ne requérant pas de lubrification
- Enlève jusqu'à 99.9% de l'huile contenue dans l'air
- Filtre les particules et les poussières jusqu'à 0.3 micron
- Permet de contrôler la pression pour des applications spécifiques
- Assure une pression plus uniforme à travers le réseau
- Améliore le rendement et prolonge la durée de vie des outils pneumatiques

Caractéristiques

- Construction modulaire solide
- Nécessite peu d'entretien
- Permet de réduire les coûts d'opération
- Manomètre et support inclus

Spécifications

Pression maximale d'utilisation

150 PSI

Température d'utilisation

5°C à 60°C (40°F à 140°F)

Filtration

0.3 micron

Gamme de pression

7 à 125 PSI

FILTREUR + COALESCENT + RÉGULATEUR

**SUPPORT ET
MANOMÈTRE INCLUS**

BOL EN POLYCARBONATE

BOL EN MÉTAL

5 SCFM

Entrée d'air (F) NPT	Corps po.	Purgeur manuel No. de pièce	Purgeur automatique No. de pièce	Purgeur manuel No. de pièce	Purgeur automatique No. de pièce
1/8	1/8	53.9210 N	53.9211 N	53.9212 N	53.9213 N
1/4	1/8	53.9220 N	53.9221 N	53.9222 N	53.9223 N

Orifice pour manomètre 1/8" (F) NPT

Manomètre de remplacement 62.1150

15 SCFM

Entrée d'air (F) NPT	Corps po.	Purgeur manuel No. de pièce	Purgeur automatique No. de pièce	Purgeur manuel No. de pièce	Purgeur automatique No. de pièce
1/4	3/8	53.9340 N	53.9341 N	53.9342 N	53.9343 N
3/8	3/8	53.9360 N	53.9361 N	53.9362 N	53.9363 N

Orifice pour manomètre 1/8" (F) NPT

Manomètre de remplacement 62.1150

40 SCFM

Entrée d'air (F) NPT	Corps po.	Purgeur manuel No. de pièce	Purgeur automatique No. de pièce	Purgeur manuel No. de pièce	Purgeur automatique No. de pièce
3/8	1/2	53.9460 N	53.9461 N	53.9462 N	53.9463 N
1/2	1/2	53.9470 N	53.9471 N	53.9472 N	53.9473 N
3/4	1/2	53.9580 N	53.9581 N	53.9582 N	53.9583 N

Orifice pour manomètre 1/4" (F) NPT

Manomètre de remplacement 62.2550

