

Activateur magnétique inclus dans cylindre double action



FORCE DE POUSSÉE THÉORIQUE (LBS)

Dia. d'alésage	Action	Pression d'opération (PSI)					
		25	50	75	100	125	150
3/4"	extension	11.1	22.1	33.1	44.2	55.3	66.3
	rétraction	9.8	19.7	29.5	39.3	49.1	59.0
7/8"	extension	15.0	30.1	45.1	60.1	75.1	90.2
	rétraction	13.8	27.6	41.4	55.2	69.0	82.8
1 1/16"	extension	22.2	44.4	66.5	88.7	111.0	133.0
	rétraction	20.3	40.6	60.8	81.1	101.0	122.0
1 1/4"	extension	30.7	61.4	92.0	123.0	153.0	184.0
	rétraction	26.9	53.9	80.8	108.0	135.0	162.0
1 1/2"	extension	44.2	88.4	133.0	177.0	221.0	265.0
	rétraction	40.4	80.9	121.0	162.0	202.0	243.0

Applications

- Pour l'air comprimé
- Idéal pour l'industrie pharmaceutique et agro-alimentaire

Caractéristiques

- Cylindres de qualité supérieure
- Amortisseurs intégrés au piston
- Interchangeable avec la plupart des marques connues
- Cylindres à simple ou à double actions disponibles
- Tube en acier inoxydable poli à faible friction
- Piston avec activateur magnétique disponible sur demande
- Coussins inclus sur les diamètres d'alésage 7/8" et 1-1/4"

Spécifications

Pression maximale d'opération
250 PSI

Température d'utilisation
5°C à 60°C (40°F à 140°F)

Lubrification
Non-requise (lubrifié en usine)

Construction
Corps : Acier inoxydable
Tige : 3/4" et 7/8" : Acier inoxydable
1-1/16" à 1-1/2" : Acier carbone
Capuchons et piston : Alliage d'aluminium
Ressort (simple action) : Acier trempé
Joints : NBR
Amortisseur : Uréthane

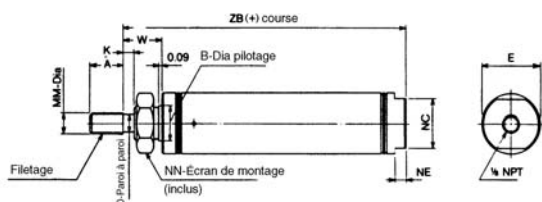
IDÉAL POUR L'INDUSTRIE PHARMACEUTIQUE ET AGRO-ALIMENTAIRE



**Pour toutes questions
ou information concernant
l'air comprimé, vous
pouvez nous contacter au
Tél. : 1-888-730-0501
Fax : 1-888-730-3522
ou visitez notre site internet au
www.airmax.ca**



SIMPLE ACTION - VISSÉ À L'AVANT (AVEC RETOUR À RESSORT)



Course (po.)	Diamètre d'alésage				
	3/4"	7/8"	1-1/16"	1-1/4"	1-1/2"
1/2	83.3000	83.3100	83.3200	83.3300	83.3400
1	83.3001	83.3101	83.3201	83.3301	83.3401
1.5	83.3001.5	83.3101.5	83.3201.5	83.3301.5	83.3401.5
2	83.3002	83.3102	83.3202	83.3302	83.3402
2.5	83.3002.5	83.3102.5	83.3202.5	83.3302.5	83.3402.5
3	83.3003	83.3103	83.3203	83.3303	83.3403
3.5	83.3003.5	83.3103.5	83.3203.5	83.3303.5	83.3403.5
4	83.3004	83.3104	83.3204	83.3304	83.3404
4.5	83.3004.5	83.3104.5	83.3204.5	83.3304.5	83.3404.5
5	83.3005	83.3105	83.3205	83.3305	83.3405
5.5	83.3005.5	83.3105.5	83.3205.5	83.3305.5	83.3405.5
6	83.3006	83.3106	83.3206	83.3306	83.3406

Alésage (po.)	Dimensions												
	MM	KK	A	B	D	E	K	NC	NE	NN	W	ZB	ZC
3/4	.250	1/4-28	0.50	0.496	-	0.86	-	0.62	0.12	1/2-20	0.44	2.97	1.69
7/8	.250	1/4-28	0.50	0.624	-	0.93	-	0.75	0.18	5/8-18	0.50	2.94	1.56
1-1/16	.312	5/16-24	0.50	0.624	0.25	1.12	0.12	0.88	0.24	5/8-18	0.62	3.25	1.56
1-1/4	.437	7/16-20	0.75	0.749	0.38	1.32	0.25	1.06	0.25	3/4-16	0.88	4.00	1.81
1-1/2	.437	7/16-20	0.75	0.749	0.38	1.56	0.25	1.25	0.25	3/4-16	0.88	3.69	1.69

Modèle A

SIMPLE ACTION - MONTAGE UNIVERSEL (AVEC RETOUR À RESSORT)



Modèle A

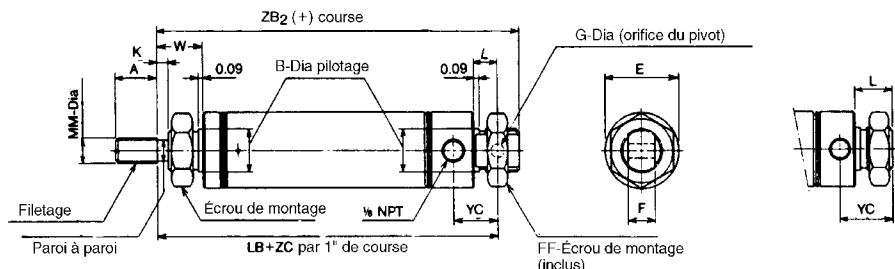
Modèle B

Modèle B

Disponible seulement en 1-1/2"



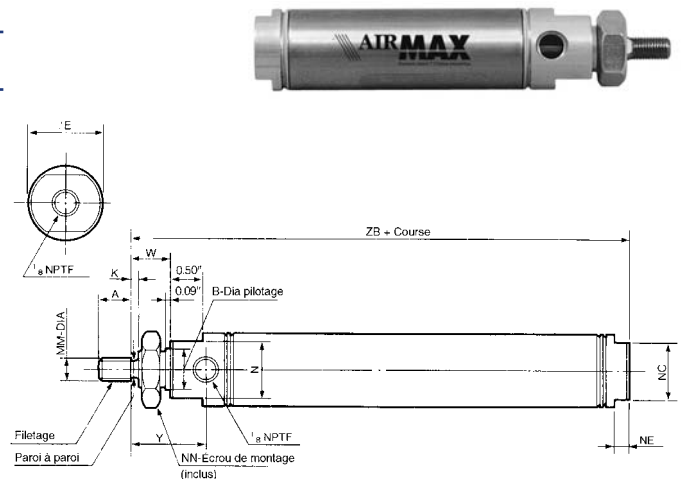
Course (po.)	Diamètre d'alésage					
	3/4"	7/8"	1-1/16"	1-1/4"	1-1/2"	1-1/2"
1/2	83.3500	83.3600	83.3700	83.3800	83.3900	83.3900-C
1	83.3501	83.3601	83.3701	83.3801	83.3901	83.3901-C
1.5	83.3501.5	83.3601.5	83.3701.5	83.3801.5	83.3901.5	83.3901.5-C
2	83.3502	83.3602	83.3702	83.3802	83.3902	83.3902-C
2.5	83.3502.5	83.3602.5	83.3702.5	83.3802.5	83.3902.5	83.3902.5-C
3	83.3503	83.3603	83.3703	83.3803	83.3903	83.3903-C
3.5	83.3503.5	83.3603.5	83.3703.5	83.3803.5	83.3903.5	83.3903.5-C
4	83.3504	83.3604	83.3704	83.3804	83.3904	83.3904-C
4.5	83.3504.5	83.3604.5	83.3704.5	83.3804.5	83.3904.5	83.3904.5-C
5	83.3505	83.3605	83.3705	83.3805	83.3905	83.3905-C
5.5	83.3505.5	83.3605.5	83.3705.5	83.3805.5	83.3905.5	83.3905.5-C
6	83.3506	83.3606	83.3706	83.3806	83.3906	83.3906-C



Alésage (po.)	Dimensions																
	MM	KK	A	B	D	E	F	FF	G	K	L	LB	NN	W	YC	ZB	ZC
3/4	.250	1/4-28	0.50	0.496	-	0.86	0.38	5/8-18	0.251	-	0.34	2.28	1/2-20	0.50	0.62	2.56	1.69
7/8	.250	1/4-28	0.50	0.624	-	0.93	0.38	5/8-18	0.251	-	0.34	2.47	5/8-18	0.50	0.62	2.75	1.56
1-1/16	.312	5/16-24	0.50	0.624	0.25	1.12	0.38	5/8-18	0.251	0.12	0.34	2.66	5/8-18	0.62	0.62	2.94	1.56
1-1/4	.437	7/16-20	0.75	0.749	0.38	1.32	0.50	3/4-16	0.251	0.25	0.41	3.38	3/4-16	0.88	0.78	3.78	1.81
1-1/2	.437	7/16-20	0.75	0.749	0.38	1.56	0.62	-	-	0.25	0.50	3.12	3/4-16	0.88	0.78	3.50	1.69

DOUBLE ACTION - VISSÉ À L'AVANT

Course (po.)	Diamètre d'alésage				
	3/4"	7/8"	1-1/16"	1-1/4"	1-1/2"
1/2	83.4000	83.4100	83.4200	83.4300	83.4400
1	83.4001	83.4101	83.4201	83.4301	83.4401
1.5	83.4001.5	83.4101.5	83.4201.5	83.4301.5	83.4401.5
2	83.4002	83.4102	83.4202	83.4302	83.4402
2.5	83.4002.5	83.4102.5	83.4202.5	83.4302.5	83.4402.5
3	83.4003	83.4103	83.4203	83.4303	83.4403
3.5	83.4003.5	83.4103.5	83.4203.5	83.4303.5	83.4403.5
4	83.4004	83.4104	83.4204	83.4304	83.4404
4.5	83.4004.5	83.4104.5	83.4204.5	83.4304.5	83.4404.5
5	83.4005	83.4105	83.4205	83.4305	83.4405
5.5	83.4005.5	83.4105.5	83.4205.5	83.4305.5	83.4405.5
6	83.4006	83.4106	83.4206	83.4306	83.4406
7	83.4007	83.4107	83.4207	83.4307	83.4407
8	83.4008	83.4108	83.4208	83.4308	83.4408
10	83.4010	83.4110	83.4210	83.4310	83.4410
12	83.4012	83.4112	83.4212	83.4312	83.4412

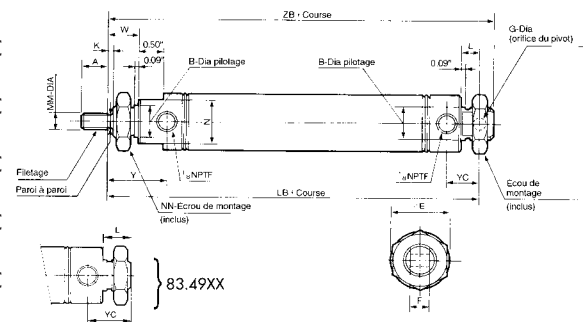


Alésage (po.)	Dimensions													
	MM	KK	A	B	D	E	K	N	NC	NE	NN	W	Y	ZB
3/4	.250	1/4-28	0.50	0.624	-	0.86	-	0.75	0.62	0.12	5/8-18	0.50	0.95	2.97
7/8	.250	1/4-28	0.50	0.624	-	0.93	-	0.75	0.75	0.18	5/8-18	0.50	0.95	2.94
1-1/16	.312	5/16-24	0.50	0.624	0.25	1.12	0.12	0.88	0.88	0.24	5/8-18	0.62	1.17	3.25
1-1/4	.437	7/16-20	0.75	0.749	0.38	1.32	0.25	1.06	1.06	0.25	3/4-16	0.88	1.62	4.00
1-1/2	.437	7/16-20	0.75	0.749	0.38	1.56	0.25	1.25	1.25	0.25	3/4-16	0.88	1.50	3.69

DOUBLE ACTION - MONTAGE UNIVERSEL

Course (po.)	Modèle A					Modèle B
	3/4"	7/8"	1-1/16"	1-1/4"	1-1/2**	1-1/2"
1/2	83.4500	83.4600	83.4700	83.4800	83.4900	83.4900-C
1	83.4501	83.4601	83.4701	83.4801	83.4901	83.4901-C
1.5	83.4501.5	83.4601.5	83.4701.5	83.4801.5	83.4901.5	83.4901.5-C
2	83.4502	83.4602	83.4702	83.4802	83.4902	83.4902-C
2.5	83.4502.5	83.4602.5	83.4702.5	83.4802.5	83.4902.5	83.4902.5-C
3	83.4503	83.4603	83.4703	83.4803	83.4903	83.4903-C
3.5	83.4503.5	83.4603.5	83.4703.5	83.4803.5	83.4903.5	83.4903.5-C
4	83.4504	83.4604	83.4704	83.4804	83.4904	83.4904-C
4.5	83.4504.5	83.4604.5	83.4704.5	83.4804.5	83.4904.5	83.4904.5-C
5	83.4505	83.4605	83.4705	83.4805	83.4905	83.4905-C
5.5	83.4505.5	83.4605.5	83.4705.5	83.4805.5	83.4905.5	83.4905.5-C
6	83.4506	83.4606	83.4706	83.4806	83.4906	83.4906-C
7	83.4507	83.4607	83.4707	83.4807	83.4907	83.4907-C
8	83.4508	83.4608	83.4708	83.4808	83.4908	83.4908-C
10	83.4510	83.4610	83.4710	83.4810	83.4910	83.4910-C
12	83.4512	83.4612	83.4712	83.4812	83.4912	83.4912-C

Modèle A



Modèle B
Disponible
seulement
en 1-1/2"



* Modèle A, 1-1/2" - Pas de trou pour fixation à pivot arrière

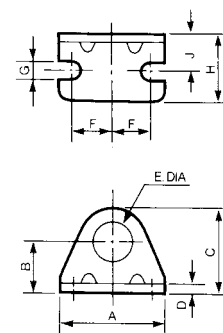
Alésage (po.)	Dimensions																
	MM	KK	A	B	D	E	F	G	K	L	LB	N	NN	W	Y	YC	ZB
3/4	.250	1/4-28	0.50	0.624	-	0.86	0.38	0.251	-	0.34	3.75	0.75	5/8-18	0.50	0.95	0.62	4.03
7/8	.250	1/4-28	0.50	0.624	-	0.93	0.38	0.251	-	0.34	3.56	0.75	5/8-18	0.50	0.95	0.62	3.84
1-1/16	.312	5/16-24	0.50	0.624	0.25	1.12	0.38	0.251	0.12	0.34	3.84	0.88	5/8-18	0.62	1.17	0.62	4.12
1-1/4	.437	7/16-20	0.75	0.749	0.38	1.32	0.50	0.251	0.25	0.41	4.72	1.06	3/4-16	0.88	1.62	0.78	5.12
1-1/2	.437	7/16-20	0.75	0.749	0.38	1.56	-	-	0.25	0.63	-	1.25	3/4-16	0.88	1.50	0.91	4.50

SUPPORT DE MONTAGE (ÉCROU INCLUS)

No. de pièce	Dia. d'alésage(po.)
83.4940	3/4, 7/8 et 1-1/16
83.4945	1-1/4 et 1-1/2

Dimensions

Alésage (po.)	A	B	C	D	E	F	G	H	J
3/4, 7/8, 1-1/16	1.89	0.81	1.36	0.12	0.63	0.75	0.27	0.98	0.56
1-1/4, 1-1/2	2.52	1.00	1.75	0.12	0.75	0.94	0.27	1.50	0.75

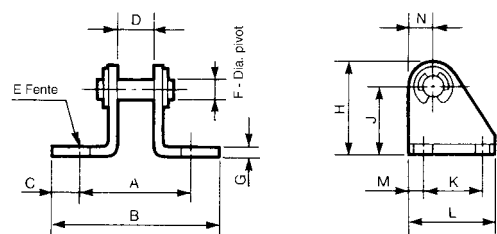


SUPPORT À PIVOT (TIGE ET GOUPILLE INCLUSES)

No. de pièce	Dia. d'alésage (po.)
83.4950	3/4, 7/8 et 1-1/16
83.4954	1-1/4 et 1-1/2
83.4958	1-1/2 Universel

Dimensions

Alésage (po.)	A	B	C	D	E	F	G	H	J	K	L	M	N
3/4, 7/8, 1-1/16	1.25	1.95	0.35	0.38	0.27	0.250	0.12	1.18	0.88	0.75	1.10	0.18	0.31
1-1/4, 1-1/2	1.38	2.08	0.35	0.50	0.27	0.250	0.12	1.18	0.88	0.75	1.10	0.18	0.31
1-1/2 Universel						0.375							

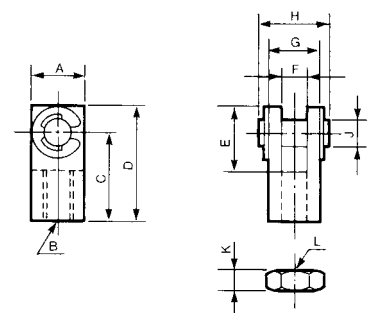


TIGE À MAILLON (ÉCROU, TIGE ET GOUPILLE INCLUS)

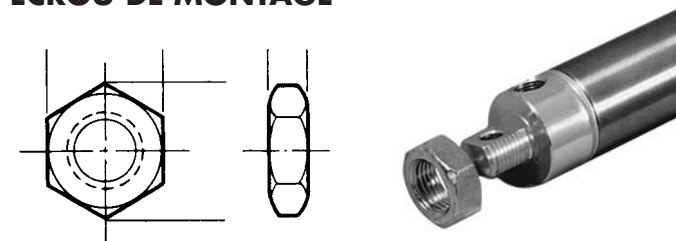
No. de pièce	Dia. d'alésage (po.)
83.4960	3/4, 7/8
83.4963	1-1/16
83.4965	1-1/4, 1-1/2

Dimensions

Alésage (po.)	A	B	C	D	E	F	G	H	J	K	L
3/4, 7/8	0.51	1/4-28	0.94	1.18	0.69	0.25	0.51	0.71	0.25	0.16	1/4-28
1-1/16	0.51	5/16-24	0.94	1.18	0.69	0.25	0.51	0.71	0.25	0.19	5/16-24
1-1/4, 1-1/2	0.75	7/16-20	1.31	1.69	0.94	0.38	0.75	1.02	0.38	0.25	7/16-20

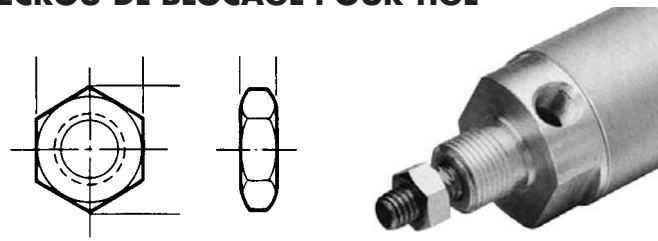


ÉCROU DE MONTAGE



No. de pièce	Dia. d'alésage (po.)
83.4970	3/4, 7/8 et 1-1/16
83.4975	1-1/4 et 1-1/2

ÉCROU DE BLOCAGE POUR TIGE



No. de pièce	Dia. d'alésage (po.)
83.4980	3/4, 7/8
83.4983	1-1/16
83.4985	1-1/4, 1-1/2

INTERRUPTEUR À DÉTECTION MAGNÉTIQUE DE POSITION

ACTIVATEUR MAGNÉTIQUE

No. de pièce	Voyant lumineux	Voltage
83.5103	Oui	24 vdc
		100 vac
		200 vac
83.5113	Non	24 vdc
		24 vac
		100 vac
		200 vac

BANDE DE SERRAGE

No. de pièce	Diamètre d'alésage
83.5150	3/4
83.5151	7/8
83.5152	1-1/16
83.5153	1-1/4
83.5154	1-1/2

EMPLACEMENT DE L'INTERRUPTEUR (PO.)

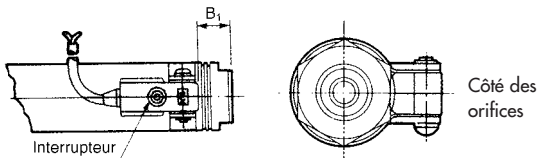
Alésage A	Bande de montage			
	B1	B2	Approx. HS	
3/4	0.88	0.79	0.36	0.97
7/8	0.83	0.65	0.37	1.03
1-1/16	0.94	0.69	0.45	1.12
1-1/4	1.26	0.93	0.60	1.22
1-1/2	1.06	0.69	0.49	1.35



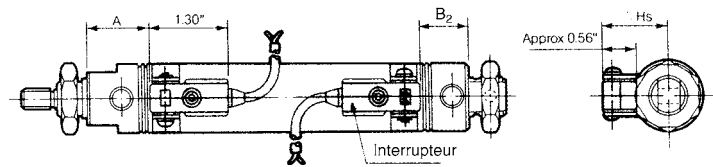
Caractéristiques

- Permet de contrôler le mouvement d'un cylindre avec exactitude
- Se fixe sur le cylindre à l'aide d'une bande de montage
- Le cylindre doit être doté d'un piston avec activateur magnétique
- Disponible en option sur les mini cylindres AirMax

Montage vissé à l'avant

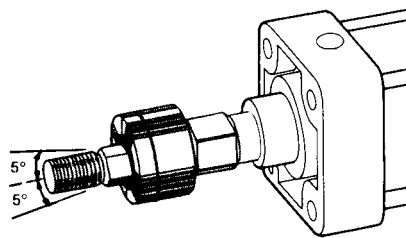


Montage universel



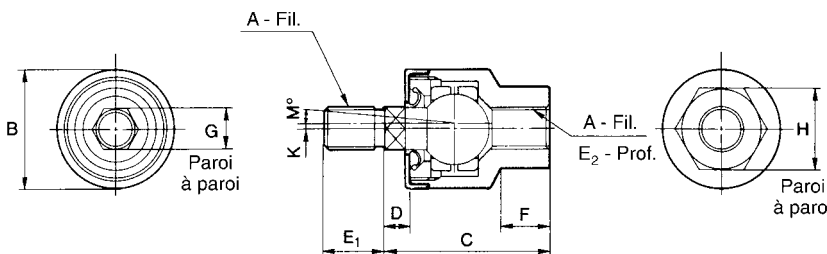
RACCORD D'ALIGNEMENT AUTOMATIQUE

No. de pièce	Diamètre d'alésage
83.5191	3/4 & 7/8
83.5192	1-1/16
83.5194	1-1/4 & 1-1/2



Caractéristiques

- Permet de régler automatiquement l'alignement entre la tige du cylindre et le point de fixation
- Prolonge la durée de vie du cylindre en évitant le stress latéral dû à un mauvais alignement
- Permet une correction axiale jusqu'à 5°
- Non-recommandé pour les applications rotatives



No. de pièce	Dimensions											
	A	B	C	D	E1	E2	F	G	H	K	M	
83.5191	1/4-28 UNF	0.94	1.38	0.25	0.5	0.5	0.41	0.31	0.56	0.03	5°	
83.5192	5/16-24 UNF	0.94	1.38	0.25	0.5	0.5	0.41	0.31	0.56	0.03	5°	
83.5194	7/16-20 UNF	1.22	1.83	0.31	0.75	0.75	0.63	0.44	0.75	0.03	5°	



Activateur magnétique et coussins pneumatiques intégrés

Applications

- Pour l'air comprimé
- Pour les industries, l'agriculture, la robotique et la machinerie de production

Caractéristiques

- Interchangeable NFPA
- Coussins pneumatiques intégrés
- Cylindres de qualité supérieure
- Interchangeable avec la plupart des marques
- Tube en aluminium poli à faible friction
- Tarauds latéraux standards (style MXO et MS4)
- Piston avec activateur magnétique

Spécifications

Pression maximale d'opération

250 PSI

Pression minimale d'opération

7 PSI

Température d'utilisation

5°C à 60°C (40°F à 140°F)

Lubrification

Non-requise (lubrifié en usine)

Construction

Corps : Alliage d'aluminium

Tige : Acier chromé

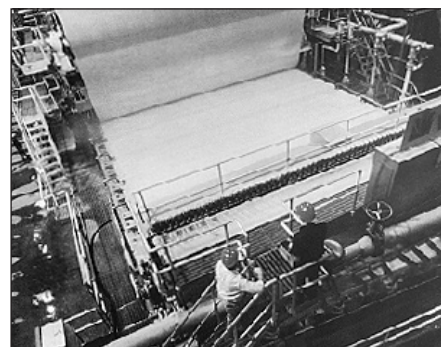
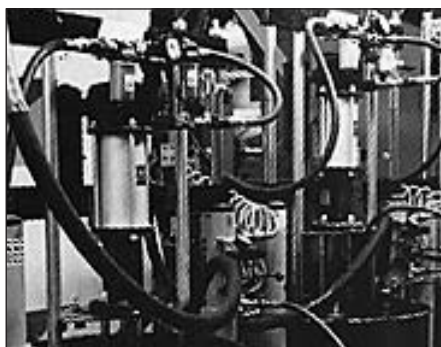
Capuchons et piston : Alliage d'aluminium

Joints : Caoutchouc nitrile (NBR)

FORCE DE POUSSÉE THÉORIQUE (LBS)

Dia. d'alésage (po.)	Action	Pression d'opération (PSI)									
		25	50	75	100	125	150	175	200	225	250
1-1/2	extension	44	88	133	177	221	265	309	354	398	442
	rétraction	36	73	109	146	182	219	255	292	328	365
2	extension	79	157	236	314	393	471	550	628	707	786
	rétraction	71	141	212	283	354	425	496	567	637	708
2-1/2	extension	123	245	368	491	614	736	859	982	1105	1230
	rétraction	115	230	345	460	575	670	805	920	1035	1150
3-1/4	extension	207	415	622	830	1037	1244	1452	1660	1867	2074
	rétraction	187	375	563	751	938	1126	1314	1502	1689	1877
4	extension	314	628	942	1257	1571	1885	2199	2513	2827	3142
	rétraction	290	589	883	1178	1472	1767	2061	2356	2650	2945
6	extension	707	1414	2121	2827	3534	4241	4948	5655	6362	7069
	rétraction	670	1339	2009	2679	3349	4018	4688	5358	6027	6697

IDÉAL POUR L'AUTOMATISATION DANS L'INDUSTRIE



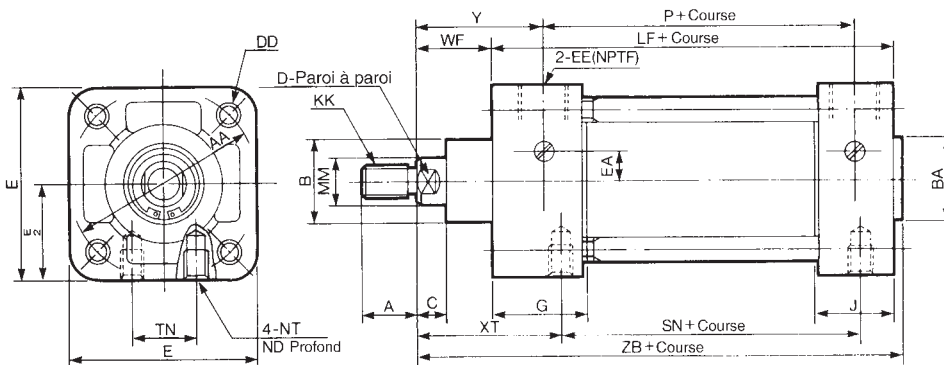
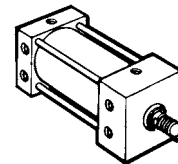
**Pour toutes questions
ou information concernant
l'air comprimé, vous
pouvez nous contacter au
Tél. : 1-888-730-0501
Fax : 1-888-730-3522
ou visitez notre site internet au
www.airmax.ca**

CYLINDRES NFPA

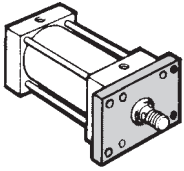
Course (po.)	No. de pièce					
	1 1/2	2	2-1/2	3-1/4	4	6
1	83.6101	83.6201	83.6301	83.6401	83.6501	83.6701
2	83.6102	83.6202	83.6302	83.6402	83.6502	83.6702
3	83.6103	83.6203	83.6303	83.6403	83.6503	83.6703
4	83.6104	83.6204	83.6304	83.6404	83.6504	83.6704
5	83.6105	83.6205	83.6305	83.6405	83.6505	83.6705
6	83.6106	83.6206	83.6306	83.6406	83.6506	83.6706
7	83.6107	83.6207	83.6307	83.6407	83.6507	83.6707
8	83.6108	83.6208	83.6308	83.6408	83.6508	83.6708
9	83.6109	83.6209	83.6309	83.6409	83.6509	83.6709
10	83.6110	83.6210	83.6310	83.6410	83.6510	83.6710
11	83.6111	83.6211	83.6311	83.6411	83.6511	83.6711
12	83.6112	83.6212	83.6312	83.6412	83.6512	83.6712
13	83.6113	83.6213	83.6313	83.6413	83.6513	83.6713
14	83.6114	83.6214	83.6314	83.6414	83.6514	83.6714
15	83.6115	83.6215	83.6315	83.6415	83.6515	83.6715
16	83.6116	83.6216	83.6316	83.6416	83.6516	83.6716
17	83.6117	83.6217	83.6317	83.6417	83.6517	83.6717
18	83.6118	83.6218	83.6318	83.6418	83.6518	83.6718
19	83.6119	83.6219	83.6319	83.6419	83.6519	83.6719
20	83.6120	83.6220	83.6320	83.6420	83.6520	83.6720
21	83.6121	83.6221	83.6321	83.6421	83.6521	83.6721
22	83.6122	83.6222	83.6322	83.6422	83.6522	83.6722
23	83.6123	83.6223	83.6323	83.6423	83.6523	83.6723
24	83.6124	83.6224	83.6324	83.6424	83.6524	83.6724

MONTAGE DE BASE (STYLE MXO OU MS4)

STANDARD AVEC TARAUDS LATÉRAUX



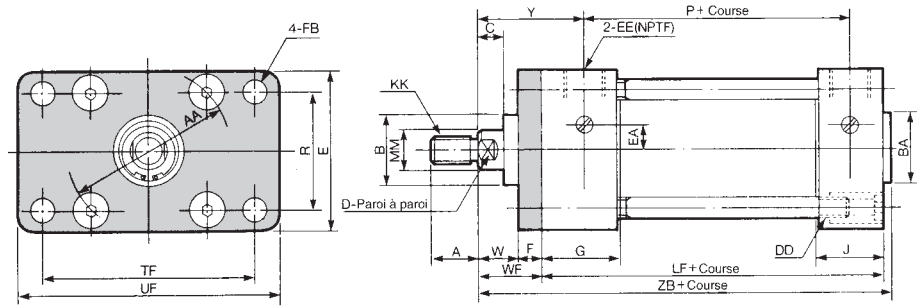
Alésage (po.)	Dimensions																								
	MM	KK	A	AA	B	BA	C	D	DD	E	E/2	EA	EE	G	J	ND	NT	TN	WF	XT	Y	LF	P	SN	ZB
1-1/2	5/8	7/16-20	3/4	2.02	1-1/8	1-1/8	3/8	9/16	1/4-28	2	1	0.3	3/8	1.26	1.1	9/32	1/4-20	5/8	1	1-15/16	1.71	3-5/8	2.36	2-1/4	4-3/4
2	5/8	7/16-20	3/4	2.6	1-1/8	1-1/8	3/8	9/16	5/16-24	2-1/2	1-1/4	0.3	3/8	1.26	1.06	7/16	5/16-18	7/8	1	1-15/16	1.71	3-5/8	2.4	2-1/4	4-3/4
2-1/2	5/8	7/16-20	3/4	3.1	1-1/8	1-1/8	3/8	9/16	5/16-24	3	1-1/2	0	3/8	1.3	1.06	19/32	3/8-16	1-1/4	1	1-15/16	1.75	3-3/4	2.48	2-3/8	4-7/8
3-1/4	1	3/4-16	1-1/8	3.9	1-1/2	1-1/2	1/2	7/8	3/8-24	3-3/4	1-7/8	0	1/2	1.57	1.18	5/8	1/2-13	1-1/2	1-3/8	2-7/16	2.34	4-1/4	2.72	2-5/8	5-53/64
4	1	3/4-16	1-1/8	4.7	1-1/2	1-1/2	1/2	7/8	3/8-24	4-1/2	2-1/4	0	1/2	1.57	1.18	5/8	1/2-13	2-1/16	1-3/8	2-7/16	2.34	4-1/4	2.72	2-5/8	5-53/64
6	1-3/8	1-14	1-5/8	6.9	2	2	5/8	1-1/8	1/2-20	6-1/2	3-1/4	0	3/4	2	1.50	-	3/4-10	3-1/4	1-5/8	2-13/16	2.81	5	3.12	3-1/8	6-5/8



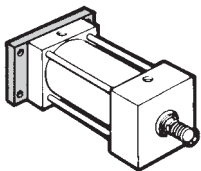
FIXATION PAR BRIDE AVANT (STYLE MF1)

SUPPORT DE MONTAGE

No. de pièce	Dia. d'alésage (po.)
83.7101	1-1/2
83.7102	2
83.7103	2-1/2
83.7104	3-1/4
83.7105	4
83.7107	6



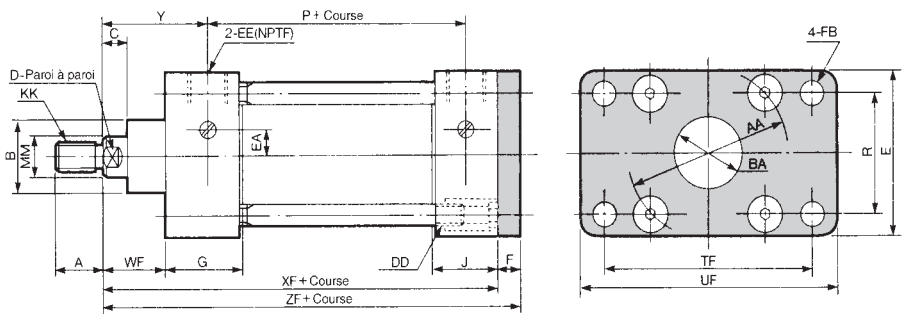
Alésage (po.)	Dimensions																								
	MM	KK	A	AA	B	BA	C	D	DD	E	EA	EE	F	FB	G	J	R	TF	UF	W	WF	Y	LF	P	ZB
1-1/2	5/8	7/16-20	3/4	2.02	1-1/8	1-1/8	3/8	9/16	1/4-28	2	0.3	3/8	3/8	5/16	1.26	1.1	1.43	2-3/4	3-3/8	5/8	1	1.71	3-5/8	2.36	4-3/4
2	5/8	7/16-20	3/4	2.6	1-1/8	1-1/8	3/8	9/16	5/16-24	2-1/2	0.3	3/8	3/8	3/8	1.26	1.06	1.84	3-3/8	4-1/8	5/8	1	1.71	3-5/8	2.4	4-3/4
2-1/2	5/8	7/16-20	3/4	3.1	1-1/8	1-1/8	3/8	9/16	5/16-24	3	0	3/8	3/8	3/8	1.3	1.06	2.19	3-7/8	4-5/8	5/8	1	1.75	3-3/4	2.48	4-7/8
3-1/4	1	3/4-16	1-1/8	3.9	1-1/2	1-1/2	1/2	7/8	3/8-24	3-3/4	0	1/2	5/8	7/16	1.57	1.18	2.76	4-11/16	5-1/2	3/4	1-3/8	2.34	4-1/4	2.72	5-53/64
4	1	3/4-16	1-1/8	4.7	1-1/2	1-1/2	1/2	7/8	3/8-24	4-1/2	0	1/2	5/8	7/16	1.57	1.18	3.32	5-7/16	6-1/4	3/4	1-3/8	2.34	4-1/4	2.72	5-53/64
6	1-3/8	1-14	1-5/8	6.9	2	-	5/8	1-1/8	1/2-20	6-1/2	0	3/4	3/4	9/16	2.00	1.25	4.87	7-5/8	8-5/8	7/8	1-5/8	2.81	5	3.12	7-3/8



FIXATION PAR BRIDE ARRIÈRE (STYLE MF2)

SUPPORT DE MONTAGE*

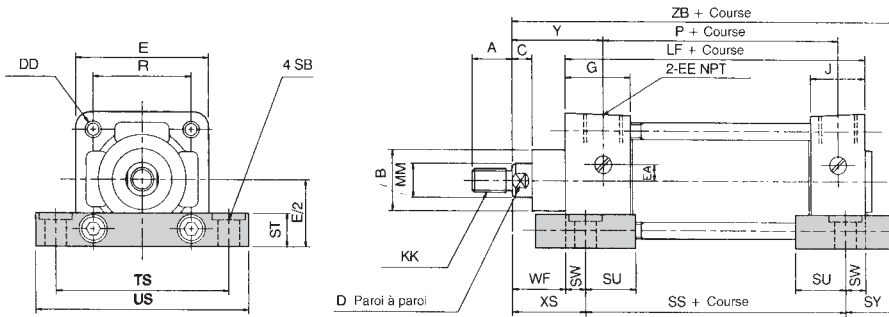
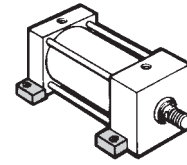
No. de pièce	Dia. d'alésage (po.)
83.7101	1-1/2
83.7102	2
83.7103	2-1/2
83.7104	3-1/4
83.7105	4



Alésage (po.)	Dimensions																							
	MM	KK	A	AA	B	BA	C	D	DD	E	EA	EE	F	FB	G	J	R	TF	UF	WF	Y	P	XF	ZF
1-1/2	5/8	7/16-20	3/4	2.02	1-1/8	1-1/8	3/8	9/16	1/4-28	2	0.3	3/8	3/8	5/16	1.26	1.1	1.43	2-3/4	3-3/8	1	1.71	2.36	4-5/8	5
2	5/8	7/16-20	3/4	2.6	1-1/8	1-1/8	3/8	9/16	5/16-24	2-1/2	0.3	3/8	3/8	3/8	1.26	1.06	1.84	3-3/8	4-1/8	1	1.71	2.4	4-5/8	5
2-1/2	5/8	7/16-20	3/4	3.1	1-1/8	1-1/8	3/8	9/16	5/16-24	3	0	3/8	3/8	3/8	1.3	1.06	2.19	3-7/8	4-5/8	1	1.75	2.48	4-3/4	5-1/8
3-1/4	1	3/4-16	1-1/8	3.9	1-1/2	1-1/2	1/2	7/8	3/8-24	3-3/4	0	1/2	5/8	7/16	1.57	1.18	2.76	4-11/16	5-1/2	1-3/8	2.34	2.72	5-5/8	6-1/4
4	1	3/4-16	1-1/8	4.7	1-1/2	1-1/2	1/2	7/8	3/8-24	4-1/2	0	1/2	5/8	7/16	1.57	1.18	3.32	5-7/16	6-1/4	1-3/8	2.34	2.72	5-5/8	6-1/4

*Style de montage non-disponible pour 6" d'alésage

FIXATION SUR PATTES LATÉRALES (STYLE MS2)

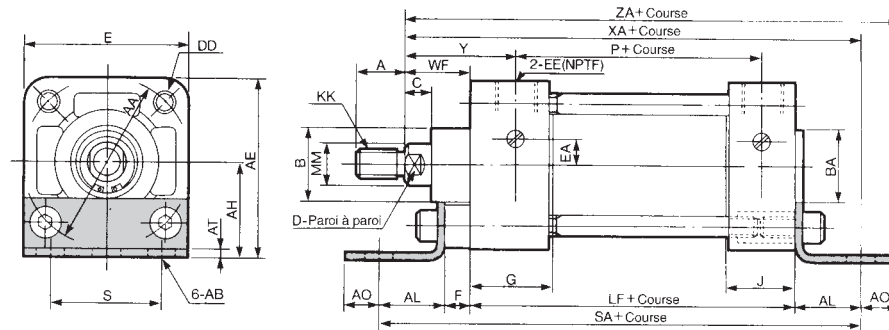
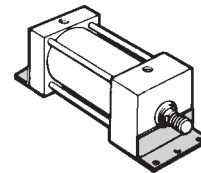


PATTES DE MONTAGE (Ens. de 2)

No. de pièce	Dia. d'alésage (po.)
83.7121	1-1/2
83.7122	2
83.7123	2-1/2
83.7124	3-1/4
83.7125	4

Alésage (po.)	Dimensions																										
	MM	KK	A	B	C	D	DD	E	EA	EE	G	J	LF	P	R	SB	SS	ST	SU	SW	SY	TS	US	WF	XS	Y	ZB
1-1/2	5/8	7/16-20	3/4	1-1/8	3/8	9/16	1/4-28	2	0.3	3/8	1.26	1.1	3.63	2.36	1.43	3/8	2.88	5/8	0.94	3/8	0.94	2.75	3.50	1.00	1.38	1.71	5.19
2	5/8	7/16-20	3/4	1-1/8	3/8	9/16	5/16-24	2-1/2	0.3	3/8	1.26	1.06	3.63	2.4	1.84	3/8	2.88	5/8	0.94	3/8	0.94	3.25	4.00	1.00	1.38	1.71	5.19
2-1/2	5/8	7/16-20	3/4	1-1/8	3/8	9/16	5/16-24	3	0	3/8	1.3	1.06	3.75	2.48	2.19	3/8	3.00	3/4	0.94	3/8	0.94	3.75	4.50	1.00	1.38	1.75	5.31
3-1/4	1	3/4-16	1-1/8	1-1/2	1/2	7/8	3/8-24	3-3/4	0	1/2	1.57	1.18	4.25	2.72	2.76	1/2	3.25	1	1.25	1/2	1.25	4.75	5.75	1.38	1.88	2.34	6.38
4	1	3/4-16	1-1/8	1-1/2	1/2	7/8	3/8-24	4-1/2	0	1/2	1.57	1.18	4.25	2.72	3.32	1/2	3.25	1	1.25	1/2	1.25	5.50	6.50	1.38	1.88	2.34	6.38
6	1-3/8	1-14	1-5/8	2	5/8	1-1/8	1-1/2-20	6-1/2	0	3/4	2	1.50	5	3.12	4.87	3/4	3.12	.69	.69	7/16	.69	7.87	9.25	1-5/8	2.81	2.81	6.62

FIXATION SUR PATTES AVANT ET ARRIÈRE (STYLE MS1)

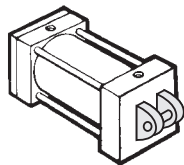


PATTES DE MONTAGE* (Ens. de 2)

No. de pièce	Dia. d'alésage (po.)
83.7141	1-1/2
83.7142	2
83.7143	2-1/2
83.7144	3-1/4
83.7145	4
83.7147	6

Alésage (po.)	Dimensions																												
	MM	KK	A	AA	AB	AE	AH	AL	AO	AT	B	BA	C	D	DD	E	EA	EE	F	G	J	S	WF	Y	P	LF	SA	XA	ZA
1-1/2	5/8	7/16-20	3/4	2.02	3/8	2-3/16	1-3/16	1	7/16	1/8	1-1/8	1-1/8	3/8	9/16	1/4-28	2	0.3	3/8	3/8	1.26	1.1	1-1/4	1	1.71	2.36	3-5/8	6	5-5/8	6-1/16
2	5/8	7/16-20	3/4	2.6	3/8	2-11/16	1-7/16	1	9/16	1/8	1-1/8	1-1/8	3/8	9/16	5/16-24	2-1/2	0.3	3/8	3/8	1.26	1.06	1-3/4	1	1.71	2.4	3-5/8	6	5-5/8	6-3/16
2-1/2	5/8	7/16-20	3/4	3.1	3/8	3-1/8	1-5/8	1	9/16	1/8	1-1/8	1-1/8	3/8	9/16	5/16-24	3	0	3/8	3/8	1.3	1.06	2-1/4	1	1.75	2.48	3-3/4	6-1/8	5-3/4	6-5/16
3-1/4	1	3/4-16	1-1/8	3.9	1/2	3-13/16	1-15/16	1-1/4	3/4	11/64	1-1/2	1-1/2	1/2	7/8	3/8-24	3-3/4	0	1/2	5/8	1.57	1.18	2-3/4	1-3/8	2.34	2.72	4-1/4	7-3/8	6-7/8	7-5/8
4	1	3/4-16	1-1/8	4.7	1/2	4-1/5	2-1/4	1-1/4	3/4	15/64	1-1/2	1-1/2	1/2	7/8	3/8-24	4-1/2	0	1/2	5/8	1.57	1.18	3-1/2	1-3/8	2.34	2.72	4-1/4	7-3/8	6-7/8	7-5/8

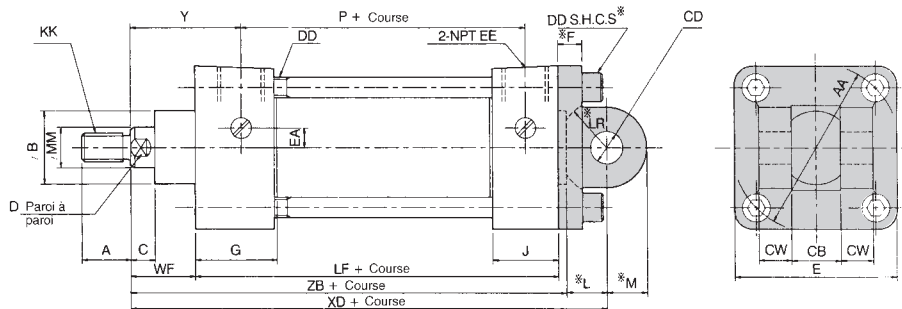
*Style de montage non-disponible pour 6" d'alésage



FIXATION ARRIÈRE À PIVOT DOUBLE (STYLE MP1)

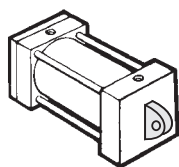
FIXATION À PIVOT DOUBLE*

No. de pièce	Dia. d'alésage (po.)
83.7151	1-1/2
83.7152	2
83.7153	2-1/2
83.7154	3-1/4
83.7155	4
83.7157	6



Alésage (po.)	Dimensions																									
	MM	KK	A	AA	B	C	CB	CD	CW	D	DD	E	EA	EE	F	G	J	L	LR	M	WF	XD	Y	LF	P	ZB
1-1/2	5/8	7/16-20	3/4	2.02	1-1/8	3/8	3/4	1/2	1/2	9/16	1/4-28	2	0.3	3/8	3/8	1.26	1.1	0.62	0.75	0.62	1	5-3/8	1.71	3-5/8	2.36	4.75
2	5/8	7/16-20	3/4	2.6	1-1/8	3/8	3/4	1/2	1/2	9/16	5/16-24	2-1/2	0.3	3/8	3/8	1.26	1.06	0.62	0.75	0.62	1	5-3/8	1.71	3-5/8	2.4	4.75
2-1/2	5/8	7/16-20	3/4	3.1	1-1/8	3/8	3/4	1/2	1/2	9/16	5/16-24	3	0	3/8	3/8	1.3	1.06	0.62	0.75	0.62	1	5-1/2	1.75	3-3/4	2.48	4.88
3-1/4	1	3/4-16	1-1/8	3.9	1-1/2	1/2	1-1/4	3/4	5/8	7/8	3/8-24	3-3/4	0	1/2	5/8	1.57	1.18	1.05	1.25	0.87	1-3/8	6-7/8	2.34	4-1/4	2.72	5.83
4	1	3/4-16	1-1/8	4.7	1-1/2	1/2	1-1/4	3/4	5/8	7/8	3/8-24	4-1/2	0	1/2	5/8	1.57	1.18	1.05	1.25	0.87	1-3/8	6-7/8	2.34	4-1/4	2.72	5.83

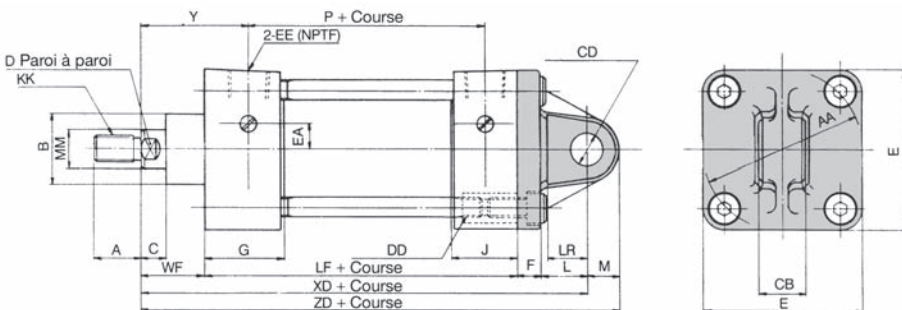
*Style de montage non-disponible pour 6" d'alésage



FIXATION ARRIÈRE À PIVOT SIMPLE (STYLE MP4)

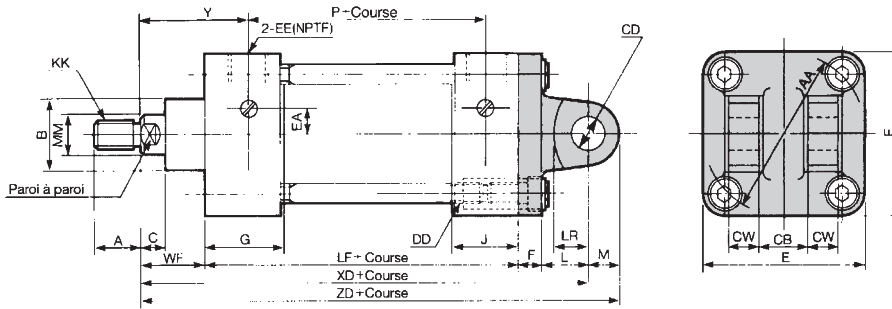
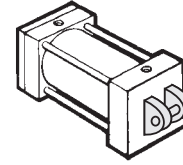
FIXATION À PIVOT SIMPLE

No. de pièce	Dia. d'alésage (po.)
83.7161	1-1/2
83.7162	2
83.7163	2-1/2
83.7164	3-1/4
83.7165	4
83.7167	6



Alésage (po.)	Dimensions																								
	MM	KK	A	AA	B	C	CB	CD	D	DD	E	EA	EE	F	G	J	L	LR	M	WF	XD	Y	LF	P	ZD
1-1/2	5/8	7/16-20	3/4	2.02	1-1/8	3/8	3/4	1/2	9/16	1/4-28	2	0.3	3/8	3/8	1.26	1.1	3/4	5/8	1/2	1	5-3/4	1.71	3-5/8	2.36	6-1/4
2	5/8	7/16-20	3/4	2.6	1-1/8	3/8	3/4	1/2	9/16	5/16-24	2-1/2	0.3	3/8	3/8	1.26	1.06	3/4	5/8	1/2	1	5-3/4	1.71	3-5/8	2.4	6-1/4
2-1/2	5/8	7/16-20	3/4	3.1	1-1/8	3/8	3/4	1/2	9/16	5/16-24	3	0	3/8	3/8	1.3	1.06	3/4	5/8	1/2	1	5-7/8	1.75	3-3/4	2.48	6-3/8
3-1/4	1	3/4-16	1-1/8	3.9	1-1/2	1/2	1-1/4	3/4	7/8	3/8-24	3-3/4	0	1/2	5/8	1.57	1.18	1-1/4	1	3/4	1-3/8	7-1/2	2.34	4-1/4	2.72	8-1/4
4	1	3/4-16	1-1/8	4.7	1-1/2	1/2	1-1/4	3/4	7/8	3/8-24	4-1/2	0	1/2	5/8	1.57	1.18	1-1/4	1	3/4	1-3/8	7-1/2	2.34	4-1/4	2.72	8-1/4
6	1-3/8	1-14	1-5/8	6.9	2	5/8	1-1/2	1	1-1/8	1/2-20	6-1/2	0	3/4	3/4	2	1.50	1-1/2	-	1	1-5/8	8-7/8	2.81	5	3.12	9-7/8

FIXATION ARRIÈRE À PIVOT DOUBLE AMOVIBLE (STYLE MP2)



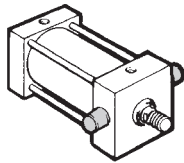
FIXATION À PIVOT DOUBLE

No. de pièce	Dia. d'alésage (po.)
83.7171	1-1/2
83.7172	2
83.7173	2-1/2
83.7174	3-1/4
83.7175	4
83.7177	6

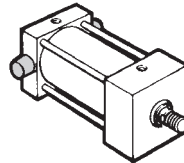
Alésage (po.)	Dimensions																									
	MM	KK	A	AA	B	C	CB	CD	CW	D	DD	E	EA	EE	F	G	J	L	LR	M	WF	XD	Y	LF	P	ZD
1-1/2	5/8	7/16-20	3/4	2.02	1-1/8	3/8	3/4	1/2	1/2	9/16	1/4-28	2	0.3	3/8	3/8	1.26	1.1	3/4	5/8	1/2	1	5-3/4	1.71	3-5/8	2.36	6-1/4
2	5/8	7/16-20	3/4	2.6	1-1/8	3/8	3/4	1/2	1/2	9/16	5/16-24	2-1/2	0.3	3/8	3/8	1.26	1.06	3/4	5/8	1/2	1	5-3/4	1.71	3-5/8	2.4	6-1/4
2-1/2	5/8	7/16-20	3/4	3.1	1-1/8	3/8	3/4	1/2	1/2	9/16	5/16-24	3	0	3/8	3/8	1.3	1.06	3/4	5/8	1/2	1	5-7/8	1.75	3-3/4	2.48	6-3/8
3-1/4	1	3/4-16	1-1/8	3.9	1-1/2	1/2	1-1/4	3/4	5/8	7/8	3/8-24	3-3/4	0	1/2	5/8	1.57	1.18	1-1/4	1	3/4	1-3/8	7-1/2	2.34	4-1/4	2.72	8-1/4
4	1	3/4-16	1-1/8	4.7	1-1/2	1/2	1-1/4	3/4	5/8	7/8	3/8-24	4-1/2	0	1/2	5/8	1.57	1.18	1-1/4	1	3/4	1-3/8	7-1/2	2.34	4-1/4	2.72	8-1/4
6	1-3/8	1-14	1-5/8	6.9	2	5/8	1-1/2	-	3/4	1-1/8	1/2-20	6-1/2	0	3/4	3/4	2	1.50	1-1/2	-	1	1-5/8	8-7/8	2.81	5	3.12	9-7/8

AUTRES CONFIGURATIONS DISPONIBLES SUR DEMANDE

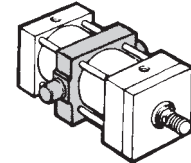
FIXATION PAR TOURILLON AVANT (STYLE MT1)



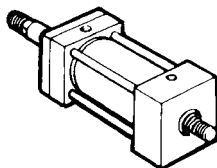
FIXATION PAR TOURILLON ARRIÈRE (STYLE MT2)



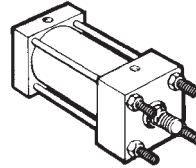
FIXATION PAR TOURILLON CENTRAL (STYLE MT4)



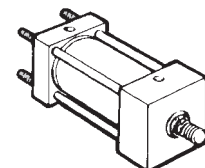
CYLINDRE À DOUBLE-TIGES



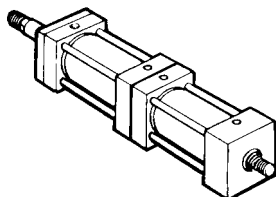
FIXATION AVANT PAR TIGES EXTENSIONNÉES (STYLE MX3)



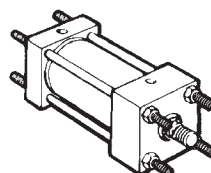
FIXATION ARRIÈRE PAR TIGES EXTENSIONNÉES (STYLE MX2)



MONTAGE DOS À DOS

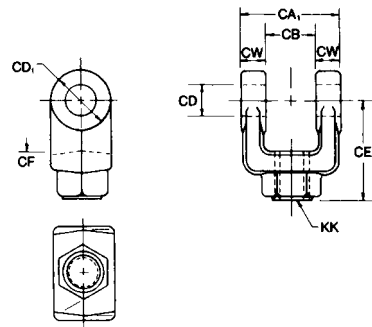


FIXATION AVANT ET ARRIÈRE À TIGES EXTENSIONNÉES



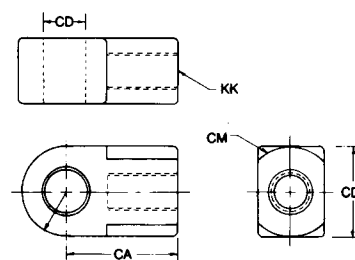
TIGE À MAILLON (ROD CLEVIS) - GOUPILLE ET ÉCROU DE BLOCAGE INCLUS

No. de pièce	Dia. d'alésage	Dimensions							
		CA1	CB	CD	CD1	CE	CF	CW	KK
83.7201	1-1/2, 2, 2-1/2	1.765	0.77	0.50	1.0	1.50	0.38	0.50	7/16-20
83.7204	3-1/4, 4	2.515	1.26	0.75	1.5	2.38	0.56	0.62	3/4-16
83.7207	6	3.031	1.53	1.00	2.0	3.12	1.00	0.75	1-14



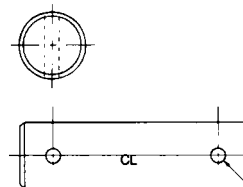
FIXATION DE BLOCAGE POUR TIGE (ROD EYE)

No. de pièce	Dia. d'alésage	Dimensions					
		CA	CB	CD	CD2	CM	KK
83.7211	1-1/2, 2, 2-1/2	1.50	0.75	0.50	1.0	1.0	7/16-20
83.7214	3-1/4, 4	2.06	1.25	0.75	1.5	1.5	3/4-16
83.7217	6	2.81	1.50	1.00	2.0	2.0	1-14



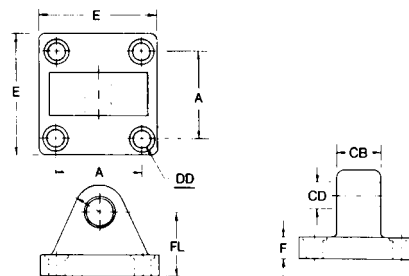
GOUPILLE POUR TIGE (CLEVIS PIN)

No. de pièce	Dia. d'alésage	Dia. ext.
83.7221	1-1/2, 2, 2-1/2	0.50
83.7224	3-1/4, 4	0.75
83.7227	6	0.74



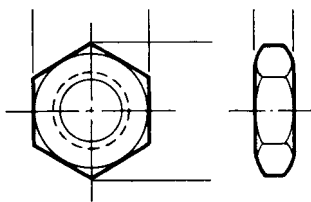
FIXATION À PIVOT SIMPLE AU MUR (EYE BRACKET)

No. de pièce	Dia. d'alésage	Dimensions						
		A	E	CB	CD	DD	F	FL
83.7231	1-1/2, 2, 2-1/2	1.62	2.5	0.75	0.50	0.50	0.38	1.12
83.7234	3-1/4, 4	2.56	3.5	1.25	0.75	0.65	0.62	1.88
83.7237	6	4.87	6.5	1.50	1.00	0.53	0.75	2.25



ÉCROU DE BLOCAGE POUR TIGE

No. de pièce	Dia. d'alésage
83.7251	1-1/2, 2, 2-1/2
83.7254	3-1/4, 4



ENSEMBLE DE JOINTS D'ÉTANCHÉITÉ

No. de pièce	Dia. d'alésage
83.7301	1-1/2
83.7302	2
83.7303	2-1/2
83.7304	3-1/4
83.7305	4
83.7307	6

INTERRUPTEUR À DÉTECTION MAGNÉTIQUE DE POSITION

INTERRUPTEUR À DÉTECTION MAGNÉTIQUE DE POSITION

No. de pièce	Voyant lumineux
83.7263	Oui
83.7273	Non

SUPPORT DE MONTAGE*

No. de pièce	Diamètre d'alésage
83.7281	1-1/2
83.7282	2, 2-1/2
83.7284	3-1/4, 4

*6" Disponible sur demande seulement

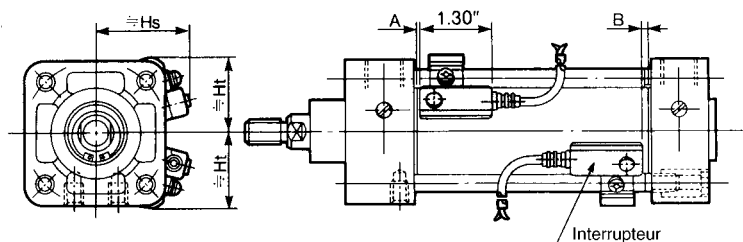


Caractéristiques

- Permet de contrôler le mouvement d'un cylindre avec exactitude
- Se fixe sur le cylindre à l'aide d'une bande de montage
- Tous les cylindres NFPA AirMax sont dotés d'un piston avec activateur magnétique

EMPLACEMENT DE L'INTERRUPTEUR (PO.)

Diamètre d'alésage	A	B	Hs Approx.	Course Minimale
1-1/2	0.01	0.06	1.52	0.6
2	0.01	0.10	1.72	0.6
2-1/2	0.00	0.22	1.89	0.6
3-1/4	0.07	0.24	2.23	0.6
4	0.07	0.24	2.50	0.6



ENSEMBLE DE JOINTS D'ÉTANCHÉITÉ

No. de pièce	Diamètre d'alésage
83.7301	1-1/2
83.7302	2
83.7303	2-1/2
83.7304	3-1/4
83.7305	4
83.7307	6

Caractéristiques

- Joints en caoutchouc synthétique (NBR)
- Comprend les joints pour coussins, tige, piston et tube du cylindre

RACCORD D'ALIGNEMENT AUTOMATIQUE

No. de pièce	Diamètre d'alésage
83.7411	1-1/2, 2, 2-1/2
83.7414	3-1/4, 4

Caractéristiques

- Permet de régler automatiquement l'alignement entre la tige du cylindre et le point de fixation
- Prolonge la durée de vie du cylindre en évitant le stress latéral dû à un mauvais alignement
- Permet une correction axiale jusqu'à 5°
- Non recommandé pour les applications rotatives

